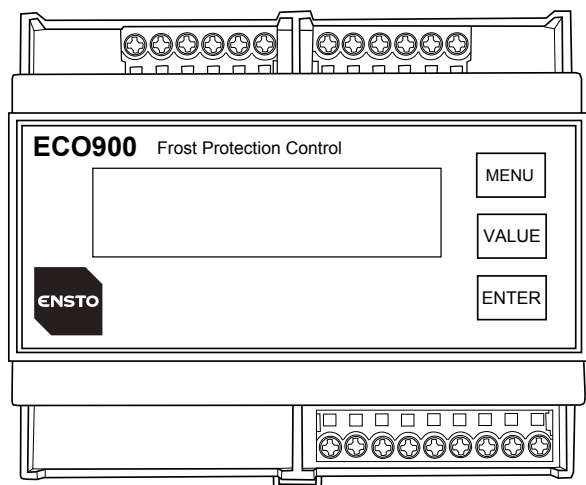




Saves Your Energy

RAK 41  
15.4.2015

# ECO900



- FIN** Käyttöohje
- SWE** Bruksanvisning
- ENG** Operation instruction
- EST** Kasutamisjuhend
- FRA** Instruction d'opération
- POL** Instrukcja
- RUS** Инструкция по эксплуатации

CE EAC





# ENSTO ECO900 SULANAPITOJÄRJESTELMÄ ASENNUS- JA KÄYTTÖOHJE

## YLEISTÄ

ECO900 on ohjauslaite ulkoalueiden, ajoluiskien, kattojen ja sadevesijärjestelmien sulanapitolämmityksen ohjaukseen. Laitteeseen voidaan liittää erilaisia tunnistimia sovelluksesta riippuen.

Laittekoonpano ulkoalueiden sulanapidossa (kuva 1):

- ECO900 sulanapito-ohjausyksikkö (kuva 3)
- ECOA901 maahan asennettava lämmitettävä lumi- ja jäätunnistin (kuva 4)
- ECOA902 maahan asennettava kosteus- ja lämpötilatunnistin (kuva 5)

Laittekoonpano sadevesijärjestelmien sulanapidossa (kuva 2):

- ECO900 sulanapito-ohjausyksikkö (kuva 3)
- ECOA903 räystäskouruun asennettava lämmitettävä lumi- ja jäätunnistin (kuva 6)
- ECOA904 räystäskouruun asennettava lämpötila-anturi ilman lämpötilamittausta varten (kuva 7)

ECO900 sulanapito-ohjausyksikön mukana toimitetaan 82 kΩ:n vastus. Vastuksen tilalle voidaan asentaa ilman lämpötilaa mittaava anturi ECOA904 (kuva 1 ja 2).

## HUOM

Laitteen saa asentaa vain riittävän ammattitaidon omaava henkilö. Laite on tarkoitettu asennettavaksi sähkökeskukseen. Kytke virta pois päältä ennen asennusta ja huoltoa. Tämä asennusohje on säilytettävä ja se on oltava käytettävissä asennuksessa ja huollossa tulevaisuudessakin.

Asennus tulee tehdä paikallisten sähköasennusmääräysten mukaisesti. Laite on standardin EN60730 mukainen.

Järjestelmän tarkoituksenmukaisen toiminnan varmistamiseksi se on otettava käyttöön ennen pakkasia ja lumen tuloa. On suositeltavaa, että järjestelmä on päällä koko lämmityskauden ajan.

## ECO900 SULANAPITO-OHJAUSYKSIKÖN KÄYTTÖ

### KÄYTTÖKYTKIMET

Ohjausyksikön asetuksia selataan ja muutetaan kolmella painikkeella

<b>MENU</b>	Painikkeella siirrytään valikosta toiseen
<b>VALUE</b>	Painikkeella selataan kunkin valikon asetusarvovaihtoehtoja
<b>ENTER</b>	Painikkeella hyväksytään ja otetaan käyttöön näytöllä näkyvä asetusarvo

Näyttö palaa perustilaan 20 sekunnin kuluttua painikkeen painamisesta.

### NÄYTÖN PERUSTILA

Perustilassa näytöllä näkyy laitteen mittaamat arvot. Näytössä vaihtuu 3 sekunnin välein **MAA/KATTO** ja **ILMA** sekä **KOSTEUS** ja **LÄMMITYS**.

Näytön teksti	Selitys	Asteikko / Vaihtoehdot
<b>MAA/KATTO</b>	Maan pinnan tai sadevesikourun lämpötila	-45...+78 °C
<b>ILMA</b>	Ilman lämpötila *	-45...+78 °C
<b>KOSTEUS</b>	Kosteustaso	1...8, POIS
<b>LÄMMITYS</b>	Lämmityksen tila	PÄÄLLÄ, POIS

\*Ilman lämpötila näkyy vain jos ulkoilman lämpötilaa mittaava anturi ECOA904 on kytkettynä liittimiin 20 ja 21. Mikäli ilma-anturia ei käytetä, on liittimissä oltava kytkettynä laitteen mukana toimitettu 82 kΩ:n vastus. Muutoin laite antaa hälytyksen vikatilanteesta.

## VALIKOT

Menu-tilassa näytön ylärivillä näkyy valikko ja alarivillä asetettu arvo. **MENU**-painikkeella siirrytään valikosta seuraavaan. Painamalla kerran **VALUE**-painiketta aktivoidaan haluttu valikko. **VALUE**-painikkeella päästään selaamaan asetusvaihtoehtoja. Kun suurin mahdollinen asetusarvo on saavutettu, näytölle tulee jälleen pienin mahdollinen asetusarvo. **ENTER**-painikkeella tallennetaan haluttu asetusarvo. Näytön ylärivillä näkyy edelleen kyseessä oleva valikko sekä alarivillä vasemmalla puolella asetettu arvo ja oikealla puolella sana **KÄYTÖS**. Laite palaa perustilaan 20 sekunnin kuluttua viimeisestä painikkeen painalluksesta.

## KÄYTTÖ

Vaihtoehdot: MAA, KATTO

Oletusarvo: MAA

Valikossa valitaan toiminto sen mukaan otetaanko käyttöön maahan asennettava vai räystäskouruun asennettava sulanapitajärjestelmä. Valittu vaihtoehto säilyy kun oletusasetukset palautetaan.

## ALUE

Arvot: -20...-5 °C (-4...+23 °F)

Oletusarvo: -10 °C

Valikossa määritetään järjestelmän toimintalämpötilan alin raja. Ylärajan kiinteä tehdasasetus on +6 °C.

## LÄMPÖTILA

Arvot: 0...+6 °C (32...42,8 °F)

Oletusarvo: +3 °C

Valikossa asetetaan lämmitettävän alueen haluttu lämpötila. Jos kosteuden tunnistus on käytössä, lämmitys kytkeytyy päälle kun lämpötila on alle asetusarvon ja kosteustaso on asetusarvoaan korkeampi. Jos kosteuden tunnistus ei ole käytössä, lämmitys kytkeytyy päälle kun lämpötila laskee alle asetusarvon.

## KOSTEUS

Arvot: 1...8, POIS

Oletusarvo:3

Valikossa asetetaan kosteustason asetusarvo tai valitaan kosteuden tunnistus pois päältä. Kosteustaso 1 vastaa melkein kuivaa ja 8 on erittäin kostea.

## PERUSLÄMPÖTILA

Arvot: -15...-1 °C, POIS (5...32,2 °F)

Oletusarvo: POIS

**MAA**-toiminnassa peruslämpötila voidaan jättää pois käytöstä tai määrittää sille arvo. Jos lämpötila laskee alle asetetun peruslämpötilan, kytkeytyy lämmitys päälle kosteustasosta riippumatta. Valikko ei ole käytössä **KATTO**-toiminnassa.

## JÄLKILÄMMITYS

Arvot: 10...120 MIN, POIS

Oletusarvo: 20 MIN

Valikossa voidaan asettaa jälkilämmityksen pituus 10 minuutista 2 tuntiin. Lämmitys on päällä asetetun ajan sen jälkeen kun lämpötilan ja/tai kosteuden asetusarvo on saavutettu. Jälkilämmitys voi olla myös pois käytöstä.

## JATKUVA LÄMMITYS

Vaihtoehdot: POIS, PÄÄLLÄ

Oletusarvo: POIS

Lämmitys voidaan kytkeä käsin päälle lämpötilasta tai kosteustasosta riippumatta. Lämmitys pysyy päällä myös hälytyksen aikana.

## VAKIO-OHJELMA

Vaihtoehdot: PÄÄLLÄ, POIS

Oletusarvo: PÄÄLLÄ

Valikossa voidaan palauttaa laitteen oletusarvot lukuun ottamatta seuraavia valikoita: **KÄYTTÖ**, **KIELI**,

**NÄYTTÖ** ja **LASKURI**. Näihin halutut muutokset on tehtävä kyseisissä valikoissa. Valikossa voidaan valita ainoastaan vaihtoehto **PÄÄLLÄ**, sillä oletusarvojen muuttaminen palauttaa asetuksen arvoon **POIS**.

### KIELI

Vaihtoehdot: SAKSA, ENGLANTI, RANSKA, SUOMI, RUOTSI, TSEKKI

Oletusarvo: SAKSA

Valikossa valitaan haluttu kieli. Valittu vaihtoehto säilyy kun oletusasetukset palautetaan.

### NÄYTTÖ °C/°F

Vaihtoehdot: °C, °F

Oletusarvo: °C

Valikossa voidaan valita lämpötila-asteikoksi Celsius (°C) tai Fahrenheit (°F). Valittu vaihtoehto säilyy kun oletusasetukset palautetaan.

### LASKURI

Alue: 00000H00M...65535H59M

Käyttötuntilaskuri laskee tunteina ja minuutteina ajan jonka lämmitys on ollut päällä. Laskuri ei nollaanu kun oletusasetukset palautetaan. Laskuri nollataan valitsemalla **VALUE**-painikkeella vaihtoehto **PALAU** ja painamalla **ENTER**.

### VIKAILMOITUKSET

Vikatilanteessa näytön teksti vilkkuu sekunnin väliajoin. Hälytysrele sulkeutuu (liittimet 5 ja 6). Ylärivillä näkyy teksti **HÄLYTYS** ja alarivillä hälytyksen syy. Vikailmoitus vuorottelee mitattujen arvojen kanssa siten, että kukin arvo näkyy aina 3 sekuntia kerrallaan. Lämmitysrele avautuu katkaisten lämmityksen (liittimet 8 ja 9), jollei jatkuva lämmitys ole valittuna. Vikailmoitus näkyy näytöllä vielä noin 5 sekuntia viankorjauksen jälkeen. Valikkojen asetuksia pystyy muuttamaan hälytyksen aikana.

Hälytys	Vika	Johtimen väri	Liittimet
<b>ANT LÄMM OIKOS</b>	Lämmitettävän anturin ECOA901 tai ECOA903 lämmitysvastus oikosulussa	vihreä / ruskea	12 / 14
<b>ANT LÄMM POIKKI</b>	Lämmitettävän anturin ECOA901 tai ECOA903 lämmitysvastus poikki	vihreä / ruskea	12 / 14
<b>LÄMM ANT OIKOS</b>	Lämpötila-anturi ECOA902 tai ECOA904 oikosulussa	keltainen / ruskea tai sininen / ruskea	18 / 19
<b>LÄMM ANT POIKKI</b>	Lämpötila-anturi ECOA902 tai ECOA904 poikki	keltainen / ruskea tai sininen / ruskea	18 / 19
<b>ILM ANT OIKOS</b>	Ilman lämpötilaa mittaava anturi ECOA904 oikosulussa	ruskea / sininen	20 / 21
<b>ILM ANT POIKKI</b>	Ilman lämpötilaa mittaava anturi ECOA904 poikki tai 82 kΩ:n vastus puuttuu	ruskea / sininen	20 / 21
<b>KOST ANT OIKOS</b>	Lämmitettävän anturin ECOA901 tai ECOA903 kosteustunnistimen lämpötila-anturi oikosulussa	keltainen / ruskea	13 / 14
<b>KOST ANT POIKKI</b>	Lämmitettävän anturin ECOA901 tai ECOA903 kosteustunnistimen lämpötila-anturi poikki	keltainen / ruskea	13 / 14

## SULANAPIDON TOIMINTA

Lämmitettävien tunnistimien ECOA901 ja ECOA903 lämmitysvastus pitää tunnistimen pinnan jatkuvasti noin +4 °C:n lämpötilassa, jolloin se sulattaa lumen ja jään, joka havaitaan kosteutenä. Lämmitys kytkeytyy päälle kun tunnistimien ECOA902 tai ECOA904 mittaama lämpötila laskee alle **LÄMPÖTILA**-valikossa asetetun arvon ja asetettu kosteusraja ylitetään. Tällöin lämmityskuormaa ohjaava rele sulkeutuu (liittimet 8 ja 9). Lämmitys on päällä kunnes joko lämpötilan asetusarvo saavutetaan tai kosteustaso laskee alle asetusarvonsa.

Mikäli jälkilämmitys on käytössä, pysyy lämmitys päällä vielä määritetyn ajan ehtojen täyttymisen jälkeen. Jälkilämmitystä voidaan käyttää jos esimerkiksi lämmitettävän alueen reunoilla on vielä lunta sen jälkeen kun lämmitys muuten kytkeytyisi pois päältä. Jälkilämmitys toimii alle 0 °C:n lämpötiloissa.

Lämmityksen alaraja on asetettavissa välille -20...-5 °C **ALUE**-valikossa. Ylärajan kiinteä tehdasasetus on +6 °C. Näiden lämpötilarajojen ulkopuolella lämmitys voidaan kytkeä päälle ainoastaan käyttämällä jatkuvaa lämmitystä. Tällä voidaan estää turhaa energian kulutusta tapauksissa jolloin kylmästä pakkassäästä huolimatta ei ole lunta tai jäätä.

**MAA**-toiminnassa voidaan valita peruslämpötila, jonka alle lämmitettävän kohteen lämpötila ei saa laskea. Jos lämpötila laskee alle peruslämpötilan, lämmitys kytkeytyy päälle kosteustasosta riippumatta. On kuitenkin huomioitava, että **ALUE**-valikossa valittu alimman toimintalämpötilan raja on määräävä verrattuna asetettuun peruslämpötilaan. Jos peruslämpötila on asetettu alemmaksi kuin alin rajalämpötila, peruslämpötilaa ei voida saavuttaa.

ECO900 ohjausyksikön mukana toimitetaan 82 kΩ:n vastus joka on kytketty liittimiin 20 ja 21. Vastuksen tilalle voidaan asentaa ilman lämpötilaa mittaava anturi ECOA904. Tällöin laitteen perusnäytössä näkyy maan/räystäskourun lämpötilan ja kosteuden lisäksi ilman lämpötila. Jos ulkoilman lämpötila laskee nopeasti, lämmitys kytkeytyy päälle alle +7 °C:n lämpötiloilla tunniksi. Sen jälkeen lämmitys katkeaa tai pysyy edelleen päällä riippuen asetetuista lämpötila- ja kosteustasorajoista. Tällä tavalla ennakoidaan suurella todennäköisyydellä alkavaa sadetta.

## ANTUREIDEN ASENTAMINEN

### MAAHAN ASENNETTAVAT TUNNISTIMET ECOA901 JA ECOA902

Kuvassa 8 näkyy tunnistimien minimi asennusetäisyydet. Lämmitettävä ECOA901 lumi- ja jäätunnistin (5 johdinta) asennetaan vähintään 200 mm lämmitettävän alueen ulkopuolelle. ECOA902 lämpötila- ja kosteustunnistin (4 johdinta) asennetaan lämmitettävälle alueelle, sillä tunnistimella seurataan maan lämpötilaa ja kosteutta lämmitettävällä alueella. Lämmityskaapelien on oltava vähintään 25 mm:n etäisyydellä ECOA902 tunnistimesta.

Tunnistimet asetetaan siten että ne ovat suoraan alttiina sään vaikutukselle (lumi, sade, sulanut vesi). Tunnistinta ei saa asentaa paikkaan, jossa esim. aurattu lumi pääsee peittämään sen. Lisäksi lika ja roskat tunnistimen päällä heikentävät niiden toimintaa. Maa-anturien on oltava vaakatasossa myös silloin kun ne asennetaan rinteeseen (kuva 9).

Tunnistimen mukana tuleva metallinen pohjalevy asennetaan rakennusvaiheessa maahan ja sen päälle asetetaan mukana toimitettu puukappale. Liitäntäkaapelia varten asennetaan metalliputki puukappaleeseen saakka. Putken päät suojataan siten että alueen päällystetty (esim. asfaltti, betoni) ei pääse putken sisään.

Kun alueen päällyste on valmis, poistetaan puukappale ja anturi kiinnitetään teräslevyyn M6 x 35mm ruuvilla. Tunnistimen ympärillä olevat raot täytetään esim. silikonilla, laastilla tai vastaavalla massalla. Täyteaineen suurin sallittu lämpötila on 80 °C. Liitäntäkaapelia voidaan jatkaa 1,5 mm<sup>2</sup>:n kaapelilla 50 metriin. Liitäntäkaapelia jatkettaessa suositellaan käytettäväksi kaapelia jossa on numeroidut johtimet. Tästä on apua esim. häiriötilanteissa vian etsimisessä.

Tunnistimet toimivat pienjännitteellä joten on suositeltavaa, että niiden johtimet asennetaan riittävän etäälle lämmityspiirin syöttökaapeleista.

Kuvassa 10 on poikkileikkaus maahan asennetusta tunnistimesta:

- 1 Teräslevy asennusta varten
- 2 Kiinnitysruuvi M6 x 35mm
- 3 Maa-anturi ECOA901 tai ECOA902
- 4 Täyteaine
- 5 Metallinen suojaputki liitosjohtoa varten
- 6 Vesitiivis kytkentärasia
- 7 Alueen päällyste

## RÄYSTÄSKOURUUN ASENNETTAVA TUNNISTIN ECOA903

Lämmitettävä lumi- ja jäätunnistin ECOA903 asennetaan lämmityskaapeleiden väliin räystäskouruun ja kiinnitetään kaapelikiinnittimellä tai liimalla (ei sisälly toimitukseen). Tunnistin ei saa olla kosketuksessa lämmityskaapeleiden kanssa. Tunnistin asennetaan veden virtaussuuntaan metalliset tunnistinputket ylöspäin (kuva 11). Suositeltava asennuspaikka on räystäskourun alin kohta lähellä räystäskourun syöksyputkea. Vesi valuu liuskojen ohjaamana tunnistimen pinnalle. Liuskat voidaan leikata räystäskourun mittoihin sopivaksi.

Liitäntäkaapelia voidaan jatkaa 1,5 mm<sup>2</sup>:n kaapelilla 50 metriin. Liitäntäkaapelia jatkettaessa suositellaan käytettäväksi kaapelia jossa on numeroidut johtimet. Tästä on apua esim. häiriötilanteissa vian etsimisessä.

Kuvassa 11 on esitetty lumi- ja jäätunnistimen ECOA903 ja ilman lämpötilaa mittaavan anturin ECOA904 asentaminen:

- 1 Ilman lämpötilaa mittaava anturi ECOA904
- 2 ECOA904 anturin kiinnike
- 3 Räystäskouru
- 4 ECOA903 anturin kiinnike
- 5 Lämmitettävä lumi- ja jäätunnistin ECOA903
- 6 Lämmityskaapelit
- 7 Veden virtaussuunta

## ILMAN LÄMPÖTILAA MITTAAVAN ANTURIN ECOA904 ASENTAMINEN

Ilman lämpötilaa mittaava anturi ECOA904 kiinnitetään kaapelikiinnikkeellä (ei sisälly toimitukseen) joko räystäskourun ulkopuolelle tai lähelle räystäskourua esim. seinään. Varmista että anturi on suojassa suoralta auringonvalolta. Anturia ei myöskään saa asentaa alueille joihin kerääntyy lämpöä kuten ikkunoiden yläpuolelle, lähelle valolähteitä tai savupiippua.

Liitäntäkaapelia voidaan jatkaa 1,5 mm<sup>2</sup>:n kaapelilla 50 metriin. Liitäntäkaapelia jatkettaessa suositellaan käytettäväksi kaapelia jossa on numeroidut johtimet. Tästä on apua esim. häiriötilanteissa vian etsimisessä.

## TEKNISET TIEDOT

### SULANAPITOSÄÄDIN ECO900 (KUVA 3)

Käyttöjännite	230 V AC ± 10 %, 50 / 60 Hz
Tehon kulutus	≤ 15 VA
Käyttölämpötila	-20...+50 °C
Varastointilämpötila	-20...+70 °C
Kuormarele	250 V AC, 16 A cosφ = 1; 4 A cosφ = 0,6
Häilytsyrele	250 V AC, 2 A cosφ = 1; 0,8 A cosφ = 0,6
Kotelointiluokka	IP20
LCD näyttö	2-rivinen, 16 numeroinen HUOM. Alle 0 °C lämpötiloissa näytön moitteetonta toimintaa ei voida taata. Se ei kuitenkaan vaikuta itse järjestelmän toimintaan.

## MAAHAN ASENNETTAVA LÄMMITETTÄVÄ LUMI- JA JÄÄTUNNISTIN ECOA901 (KUVA 4)

Tunnistimessa on lämmitysvastus, joka sulattaa tunnistimen päältä lumen ja jään. Lisäksi tunnistimessa on NTC-vastus tunnistimen pinnan lämpötilamittausta varten sekä kahden metallirenkaan muodostama kosteusanturi.

Käyttöjännite	8 V
Tehon kulutus	n. 7 W
Pintalämpötila	n.+4 °C
Liitäntäjohto	5 x 0,5 mm; 15 m PVC
Käyttölämpötila	-30...+80 °C
Eristeen väri	keltainen

NTC-vastus, keltainen ja ruskea johdin

°C	-15	-10	-5	0	+5	+10	+15	+20	+25	+30
kΩ	84,5	61,3	47	35	27	20,8	16	12,7	10	8

Lämmitysvastus, ruskea ja vihreä johdin: 9 Ω

Kosteusanturi, valkoinen ja harmaa johdin: ∞ Ω kun tunnistimen pinta on kuiva

## MAAHAN ASENNETTAVA LÄMPÖTILA- JA KOSTEUSTUNNISTIN ECOA902 (KUVA 5)

Yhdistelmä-tunnistimessa on NTC-vastus maan lämpötilamittausta varten sekä kahden metallirenkaan muodostama kosteusanturi. Tunnistimessa ei ole lämmitystä.

Liitäntäjohto	4 x 0,5 mm; 15 m PVC
Käyttölämpötila	-30...+80 °C
Eristeen väri	sininen

NTC-vastus, keltainen ja ruskea johdin

°C	-15	-10	-5	0	+5	+10	+15	+20	+25	+30
kΩ	11,4	8,9	7	5,6	4,5	3,6	2,9	2,4	2	1,6

Kosteusanturi, valkoinen ja harmaa johdin: ∞ Ω kun tunnistimen pinta on kuiva

## LÄMMITETTÄVÄ LUMI- JA JÄÄTUNNISTIN RÄYSTÄSKOURUUN ECOA903 (KUVA 6)

Tunnistimessa on lämmitysvastus, joka sulattaa tunnistimen päältä lumen ja jään. Lisäksi tunnistimessa on NTC-vastus tunnistimen pinnan lämpötilamittausta varten sekä kahden metalliputken muodostama kosteusanturi.

Käyttöjännite	8 V
Tehon kulutus	3 W
Pintalämpötila	n.+4 °C
Liitäntäjohto	5 x 0,25 mm; 4 m PVC
Käyttölämpötila	-30...+80 °C

NTC-vastus, keltainen ja ruskea johdin

°C	-16	-10	-5	0	+5	+10	+15	+20	+25	+30	+40
kΩ	87,2	61,3	48,8	35	25,5	20,8	15,4	12,7	9,5	8	5,1

Lämmitysvastus, ruskea ja vihreä johdin: 20 Ω

Kosteusanturi, valkoinen ja harmaa johdin: ∞ Ω kun tunnistimen pinta on kuiva

## ILMAN LÄMPÖTILAA MITTAAVA ANTURI ECOA904 (Kuva 7)

Lämpötilatunnistin muodostuu kaapelista jonka päässä on eristetty NTC-vastus.

<b>Liitäntäjohto</b>	2 x 0,5 mm; 4 m PVC
<b>Käyttölämpötila</b>	-30...+80 °C

NTC-vastus, ruskea ja sininen johdin

°C	-15	-10	-5	0	+5	+10	+15	+20	+25	+30
kΩ	11,4	8,9	7	5,6	4,5	3,6	2,9	2,4	2	1,6

## HUOLTO

Varmista että maahan ja räystäskouruun asennettavien tunnistimien pinnat ovat puhtaita. Tunnistimen pinnalla oleva lika ja roskat heikentävät niiden toimintaa.

On suositeltavaa että sulanapitosäädin tarkastetaan säännöllisesti jotta mahdolliset vikailmoitukset huomataan kohtuullisen ajan sisällä ja pystytään välittömästi ryhtymään tarvittaviin korjaustoimenpiteisiin.

Yllämainitut huoltotoimenpiteet mahdollistavat sulanapitojärjestelmän moitteettoman toiminnan.

Ensto ECO900 takuu-aika on 2 vuotta myyntipäivästä, kuitenkin enintään 3 vuotta valmistuspäivästä. Takuuehdot, katso [www.ensto.com](http://www.ensto.com).

Tekninen tuki: +358 200 29009

## ENSTO ECO900 FROSTSKYDDSSYSTEM INSTALLATIONS- OCH BRUKSANVISNINGAR

### INTRODUKTION

ECO900 styrenheten är avsedd för frostskydd av utomhusområden, rampar, tak och regnvattensystem. Till ECO900 kan anslutas olika typer av givare beroende på applikation.

Komponenterna för frostskydd av utomhusområden (bild 1):

- ECO900 frostskyddsstyrenhet (bild 3)
- ECOA901 uppvärmlar snö- och isgivare för markinstallationer (bild 4)
- ECOA902 fukt- och temperaturgivare för markinstallationer (bild 5)

Komponenterna för frostskydd av regnvattensystem (bild 2):

- ECO900 frostskyddsstyrenhet (bild 3)
- ECOA903 uppvärmlar snö- och isgivare för takrännor (bild 6)
- ECOA904 temperaturgivare för mätning av lufttemperaturen i takrännor (bild 7)

Med ECO900 frostskyddsstyrenheten levereras ett 82 kΩ motstånd. I stället för motståndet kan lufttemperaturgivaren ECOA904 installeras (bild 1 och 2).

### OBS

Apparaten får endast installeras av person med tillräcklig yrkesskicklighet. Apparaten är avsedd för installation i elcentral. Gör kretsen strömlös före installation eller service. Spara instruktionsboken för framtida bruk.

Installationen bör utföras enligt lokala elinstallationsbestämmelser. Apparaten är i enlighet med standarden EN 60730.



För att försäkra systemets ändamålsenliga funktion måste det tas i bruk före frost och snö. Det rekommenderas att systemet är påkopplat under hela uppvärmningsperioden.

## ANVÄNDNING AV ECO900 FROSTSKYDDSSYREHET

### TRYCKKNAPPAR

Apparatens inställningar visas på displayen och ändras med hjälp av tre tryckknappar

<b>MENU</b>	Knappen används för att växla mellan olika menyer
<b>VALUE</b>	Knappen används för att ögna igenom inställningsalternativen i olika menyer
<b>ENTER</b>	Knappen används för att spara och ta i bruk det inställningsvärdet som syns på displayen

Displayen återgår i grundläge 20 sekunder efter det att knappen har blivit tryckt.

### DISPLAYENS GRUNDLÄGE

De aktuella uppmätta värden visas i grundläge. **MARK/TAK** och **LUFT** samt **FUKT** och **VÄRME** omväxlas med 3 sekunders intervall på displayen.

Display	Förklaring	Skala / Alternativ
<b>MARK / TAK</b>	Markens eller takrännans temperatur	-45...+78 °C
<b>LUFT</b>	Lufttemperatur *	-45...+78 °C
<b>FUKT</b>	Fuktighetsnivå	1...8, FRÅN
<b>VÄRME</b>	Uppvärmningsläge	TILL, FRÅN

\*Lufttemperatur anges endast om lufttemperaturgivaren ECOA904 är kopplad till anslutningarna 20 och 21. Ifall lufttemperaturgivaren inte används, måste det medlevererade 82 kΩ motståndet kopplas till anslutningarna. I annat fall utlöses ett felmeddelande.

### MENYER

På displayen syns namnet på den aktuella menyn på översta raden och det inställda värdet på understa raden. Flyttning från ena menyn till den följande görs med hjälp av **MENU** knappen. Den utvalda menyn aktiveras med att en gång trycka på **VALUE** knappen. Nu är det möjligt att ögna igenom inställningsalternativen. När det största inställningsvärdet är nått, börjar displayen återigen med det minsta värdet. Det utvalda inställningsvärdet sparas med att trycka på **ENTER**. På displayens översta rad visas fortfarande namnet på menyn i fråga samt på understa raden på vänstra sidan det inställda värdet och på högra sidan ordet **AKTIV**. Displayen återvänder i grundläge då ingen knapp har blivit tryckt på 20 sekunder.

### APPLIKATION

Alternativ: MARK, TAK

Fabriksinställning: MARK

Val av applikation beror på frostskyddssenhetsens användningssyfte, installation i marken eller takrännor. Valda alternativ bevaras fastän fabriksinställningarna återställs.

### OMRÅDE

Inställningsområde: -20...-5 °C (-4...+23 °F)

Fabriksinställning: -10 °C

I menyn definieras systemets lägsta funktionstemperatur. Den högsta är förprogrammerad till +6 °C.

### TEMPERATUR

Inställningsområde: 0...+6 °C (+32...42,8 °F)

Fabriksinställning: +3 °C

Önskad temperatur av området som skall värmas upp ställs in i denna meny. Ifall fuktgivaren är i bruk, kopplas värmen på om temperaturen sjunker under och fuktighetsnivån överskrider inställningsvärdet. Ifall fuktgivaren inte är i användning, kopplas värmen på om temperaturen sjunker under inställningsvärdet.

## LUKT

Inställningsområde: 1... 8, FRÅN

Fabriksinställning: 3

Fuktighetsnivåns inställningsvärde kan ställas in eller fuktgivaren kan kopplas från i denna meny. Fuktighetsnivå 1 motsvarar nästan torrt och 8 mycket fuktigt.

## GRUNDTEMPERATUR

Inställningsområde: -15...-1 °C, FRÅN (+5...32,2 °F)

Fabriksinställning: FRÅN

I applikation **MARK** kan grundtemperaturen endera vara ur bruk eller ett värde kan definieras. Om temperaturen sjunker under inställningsvärdet, kopplas värmen på oberoende av fuktighetsnivån. I applikation **TAK** är menyn inte i användning.

## EFTERVÄRME

Inställningsområde: 10...120 MIN, FRÅN

Fabriksinställning: 20 MIN

Eftervärmen kan ställas in mellan 10 minuter och 2 timmar i denna meny. Värmen är påkopplad under den inställda tiden efter det att temperatur och/eller fukt inställningsvärden är nådda. Eftervärmen kan också vara frånkopplad.

## KONTINUERLIG

Alternativ: FRÅN, TILL

Fabriksinställning: FRÅN

Värmen kan kopplas på manuellt oberoende av temperatur eller fuktighetsnivå. Värmen hålls påkopplad även under alarm.

## STANDARDPROGRAM

Alternativ: TILL, FRÅN

Fabriksinställning: TILL

I menyn kan fabriksinställningar återställas utom följande menyer: **APPLIKATION, SPRÅK, VISNING OCH DRIFTTIDRÄKNARE**. Önskade ändringar måste göras i fråga varande meny. Det är endast möjligt att välja alternativet **TILL**, eftersom ändring av fabriksinställningen återställer inställningen **FRÅN**.

## SPRÅK

Alternativ: TYSKA, ENGELSKA, FRANSKA, FINSKA, SVENSKA, TJECKISKA

Fabriksinställning: TYSKA

Olika språk kan väljas i denna meny. Valda alternativ bevaras fastän fabriksinställningarna återställs.

## VISNING °C/°F

Alternativ: °C, °F

Fabriksinställning: °C

Till temperaturskalan kan väljas Celsius (°C) eller Fahrenheit (°F). Valda alternativ bevaras fastän fabriksinställningarna återställs.

## DRIFTTIDRÄKNARE

Område: 00000H00M...65535H59M

Drifftidräknaren räknar i timmar och minuter den tid värmen har varit påkopplad. Räknaren nollställs inte fastän fabriksinställningarna återställs. För att nollställa räknaren ska med **VALUE** knappen väljas alternativet **ÅTERST** och bekräfta valet med **ENTER**.

## FELMEDDELANDEN

Om fel uppstår blinkar displayen i en sekunds intervaller och alarmreläet stängs (anslutningarna 5 och 6). Ordet **ALARM** syns på displayens översta rad och orsaken till larmet på den nedersta raden. Felmeddelandet växlar med uppmätta värden så att vart och ett syns 3 sekunder i gången. Belastningsreläet öppnas (anslutningarna 8 och 9) så att värmen frånkopplas ifall kontinuerlig värme inte är vald. Felmeddelandet visas på displayen ytterligare 5 sekunder efter felkorrigerings. Det är möjligt att ändra menyinställningar under alarmet.

Felmeddelande	Förklaring	Ledningens färg	Anslutningar
<b>KORTSLU GIVARVÄR</b>	Kortslutning i värmeelement av uppvärmbare givare ECOA901 eller ECOA903	grön / brun	12 / 14
<b>AVBROTT GIVARVÄR</b>	Avbrott i värmeelement av uppvärmbare givare ECOA901 eller ECOA903	grön / brun	12 / 14
<b>KORTSLU GIVARE</b>	Kortslutning i temperaturgivare ECOA902 eller ECOA904	gul / brun eller blå / brun	18 / 19
<b>AVBROTT GIVARE</b>	Avbrott i temperaturgivare ECOA902 eller ECOA904	gul / brun eller blå / brun	18 / 19
<b>KORTSLU LUFTGIVA</b>	Kortslutning i lufttemperaturgivare ECOA904	brun / blå	20 / 21
<b>AVBROTT LUFTGIVA</b>	Avbrott i lufttemperaturgivare ECOA904 eller 82 kΩ motstånd saknas	brun / blå	20 / 21
<b>KORTSLU TEMPGIVA</b>	Kortslutning i fuktighetsgivarens temperaturgivare av ECOA901 eller ECOA903	gul / brun	13 / 14
<b>AVBROTT TEMPGIVA</b>	Avbrott i fuktighetsgivarens temperaturgivare av ECOA901 eller ECOA903	gul / brun	13 / 14

## FUNKTION AV FROSTSKYDDSSYSTEM

Värmeelementet i de uppvärmbare givarna ECOA901 och ECOA903 håller en konstant temperatur på givarens yta vid +4 °C för att smälta snö och is som upptäcks som fuktighet. När temperaturen uppmätta av givarna ECOA902 eller ECOA904 sjunker under det i **TEMPERATUR** menyn inställda värdet och den inställda fuktighetsnivån överskrider, stängs belastningsreläet (anslutningarna 8 och 9) och värmen kopplas på. Värmen hålls påkopplad tills antingen det inställda temperaturvärdet är nått eller fuktighetsnivån sjunker under dess inställningsvärde.

Ifall eftervärmningen är i användning hålls värmen påkopplad under den definierade tiden efter att endera temperatur eller fuktighet villkoren har uppnåtts. Eftervärme kan användas t.ex. om det ännu finns snö vid kanterna av området som skall värmas upp efter det att värmen annars skulle fränkopplas. Eftervärme kan användas vid temperaturer under 0 °C.

Systemets lägsta funktionstemperatur kan ställas mellan -20...-5 °C i **OMRÅDE** menyn. Den högsta funktionstemperaturen är +6 °C. Utanför dessa temperaturgränser kan värmen kopplas på endast med hjälp av kontinuerlig uppvärmning. Ändamålsenliga temperaturgränser förhindrar onödig energikonsumtion i fall där det trots frost inte finns snö eller is.

I **MARK** applikation är det möjligt att välja en grundtemperatur under vilken områdets temperatur inte får sjunka. Om temperaturen sjunker under grundtemperaturen, kopplas värmen på oberoende av fuktighetsnivån. Den i **OMRÅDE** menyn valda lägsta funktionstemperaturen är dock bestämmande jämfört med den inställda grundtemperaturen. Om grundtemperaturens inställningsvärde är lägre än den lägsta funktionstemperaturen, kan grundtemperaturen inte uppnås.

Med ECO900 frostskyddsstyrenheten levereras ett 82 kΩ motstånd kopplat till anslutningarna 20 och 21. I stället för motståndet kan temperaturgivaren ECOA904 installeras. I detta fall visas i displayens grundläge luftens temperatur utöver markens/takrännans temperatur och fuktighet. Om nederbörd är att vänta på grund av att utetemperaturen sjunker snabbt, kopplas värmen på för ca 1 timme vid temperaturer under +7 °C. Efteråt kopplas värmen från eller den hålls fortfarande påkopplad beroende på de inställda temperatur- och fuktighetsvärdena.

## INSTALLATION AV GIVARE

### GIVARE FÖR MARKINSTALLATION ECOA901 OCH ECOA902

Bild 8 visar givarnas minimiinstallationsavstånd. Uppvärmbar snö- och isgivare ECOA901 (5 ledningar) installeras minst 200 mm utanför området som skall uppvärmas. Fukt- och temperaturgivaren ECOA902 (4 ledningar) installeras innanför området, eftersom med givaren uppföljs områdets temperatur och fuktighet. Värmeslingorna skall läggas minst 25 mm från ECOA902 givaren.

Givarna placeras så att de direkt utsätts för väderexponering (snö, regn, smältvatten). Givarna får dock inte installeras där t.ex. snö av en snöplog kan täcka dem. Därtill hindrar smuts på givarens yta dess klanderfria funktion. Markgivarna skall ligga i vågrät position även om de är installerade i en sluttning (bild 9).

En metallplatta och tråkloss levereras med givaren. Metallplattan läggs i marken under byggnadsarbetet och tråklossen skall placeras ovanpå. Ett metallrör ska läggas ända fram till tråklossen för att skydda anslutningskabeln. Rörändorna bör skyddas så att fyllnadsmaterial (t.ex. asfalt, betong) inte kan tränga in i röret. Efter att området är belagt skall tråklossen avlägsnas och givaren skall skruvas fast i metallplattan med en M6 x 35 mm skruv. Springor runt omkring givaren fylls t.ex. med silikon, bruk eller dylikt. Fyllnadsmaterialets högsta tillåtna temperatur är 80 °C.

Anslutningskabeln kan förlängas till 50 meter med en 1,5 mm<sup>2</sup> kabel. För förlängning av anslutningskabeln rekommenderas en kabel med numrerade ledningar eftersom detta underlättar lokalisering av fel vid störningstillstånd. Givarna arbetar med lågspänning, därför bör deras ledningar installeras tillräckligt långt från värmekretsens matningskablar.

Bild 10 visar en genomskärning av givarnas installation i mark

- 1 Metallplatta
- 2 Skruv M6 x 35 mm
- 3 Markgivare ECOA901 eller ECOA902
- 4 Fyllnadsmaterial
- 5 Metallskyddsror för anslutningskabel
- 6 Vattentät anslutningsdosa
- 7 Områdets beläggning

### GIVARE FÖR INSTALLATION I TAKRÄNNOR ECOA903

Uppvärmbar snö- och isgivare ECOA903 installeras mellan värmekablarna i en takränna och fastsätts med en kabelklämma eller lim (ingår inte). Givaren får inte vara i kontakt med värmekablarna. Givaren installeras med de två metallrören uppåt i riktning av vattenflödet i takrännan (bild 11). Rekommendabel position för givaren är den lägsta punkten av takrännan nära ett stuprör. Smältvattnet rinner på givarens yta med hjälp av flikar. Flikarna kan klippas att passa takrännans mått.

Anslutningskabeln kan förlängas till 50 meter med en 1,5 mm<sup>2</sup> kabel. För förlängning av anslutningskabeln rekommenderas en kabel med numrerade ledningar eftersom detta underlättar lokalisering av fel vid störningstillstånd.

Bild 11 visar installation av snö- och isgivare ECOA903 samt temperaturgivare ECOA904

- 1 Lufttemperaturgivare ECOA904
- 2 Fäste för givare ECOA904
- 3 Takränna
- 4 Fäste för givare ECOA903
- 5 Uppvärmbar snö- och isgivare ECOA903
- 6 Värmeslingor
- 7 Vattenflödets riktning

## INSTALLATION AV LUFTTEMPERATURGIVARE ECOA904

Lufttemperaturgivaren fastsätts med en kabelklämma (ingår inte) endera ytterom takrännan eller nära takrännan t.ex. på väggen. Försäkra att givaren är skyddad för direkt solljus. Givaren får inte heller installeras där värme ackumuleras såsom överom fönster, nära ljuskällor eller skorsten.

Anslutningskabeln kan förlängas till 50 meter med en 1,5 mm<sup>2</sup> kabel. För förlängning av anslutningskabeln rekommenderas en kabel med nummerade ledningar eftersom detta underlättar lokalisering av fel vid störningstillstånd.

## TEKNISK DATA

### FROSTSKYDDSSTYRENHET ECO900 (BILD 3)

Driftspänning	230 V AC $\pm$ 10 %, 50 / 60 Hz
Effektförbrukning	$\leq$ 15 VA
Drifttemperatur	-20...+50 °C
Lagringstemperatur	-20...+70 °C
Belastningsrelä	250 V AC, 16 A $\cos\phi = 1$ ; 4 A $\cos\phi = 0,6$
Alarmrelä	250 V AC, 2 A $\cos\phi = 1$ ; 0,8 A $\cos\phi = 0,6$
Kapslingsklass	IP20
LCD display	2 rad, 16 siffror OBS Vid temperaturer under 0 °C kan displayens felfria funktion inte garanteras. Detta påverkar emellertid inte systemets funktion.

### UPPVÄRMBAR SNÖ- OCH ISGIVARE FÖR MARKINSTALLATION ECOA901 (BILD 4)

Givaren har ett värmeelement som smälter snö och is samlade på givarens yta. Därtill har givaren ett NTC motstånd för mätning av temperatur på givarens yta samt en fuktgivare i form av två metallringar.

Driftspänning	8 V
Effektförbrukning	ca 7 W
Yttemperatur	ca +4 °C
Anslutningskabel	5 x 0,5 mm; 15 m PVC
Drifttemperatur	-30...+80 °C
Isoleringens färg	Gul

NTC motstånd, gul och brun ledning

°C	-15	-10	-5	0	+5	+10	+15	+20	+25	+30
k $\Omega$	84,5	61,3	47	35	27	20,8	16	12,7	10	8

Värmeelement, brun och grön ledning: 9  $\Omega$

Fuktgivare, vit och grå ledning:  $\infty \Omega$  vid torr givaryta

### TEMPERATUR- OCH FUKTGIVARE FÖR MARKINSTALLATION ECOA902 (BILD 5)

Givaren har ett NTC motstånd för mätning av marktemperatur samt en fuktgivare i form av två metallringar. Givaren är inte uppvärmbar.

Anslutningskabel	4 x 0,5 mm; 15 m PVC
Drifttemperatur	-30...+80 °C
Isoleringens färg	Blå

NTC motstånd, gul och brun ledning

°C	-15	-10	-5	0	+5	+10	+15	+20	+25	+30
kΩ	11,4	8,9	7	5,6	4,5	3,6	2,9	2,4	2	1,6

Fuktgivare, vit och grå ledning:  $\infty \Omega$  vid torr givaryta

### UPPVÄRMBAR SNÖ- OCH ISGIVARE FÖR INSTALLATION I TAKRÄNNOR ECOA903 (BILD 6)

Givaren har ett värmeelement som smälter snö och is samlade på givarens yta. Därtill har givaren ett NTC motstånd för mätning av temperatur på givarens yta samt en fuktgivare i form av två metallrör.

Driftspänning	8 V
Effektförbrukning	3 W
Yttemperatur	ca +4 °C
Anslutningskabel	5 x 0,25 mm; 4 m PVC
Drifttemperatur	-30...+80 °C

NTC motstånd, gul och brun ledning

°C	-16	-10	-5	0	+5	+10	+15	+20	+25	+30	+40
kΩ	87,2	61,3	48,8	35	25,5	20,8	15,4	12,7	9,5	8	5,1

Värmeelement, brun och grön ledning: 20 Ω

Fuktgivare, vit och grå ledning:  $\infty \Omega$  vid torr givaryta

### LUFTEMPERATURGIVARE ECOA904 (BILD 7)

Temperaturgivaren är tillverkad av en kabel med ett isolerat NTC motstånd på ändan.

Anslutningskabel	2 x 0,5 mm; 4 m PVC
Drifttemperatur	-30...+80 °C

NTC motstånd, brun och blå ledning

°C	-15	-10	-5	0	+5	+10	+15	+20	+25	+30
kΩ	11,4	8,9	7	5,6	4,5	3,6	2,9	2,4	2	1,6

### UNDERHÅLL

Försäkra att de i marken och takrännorna installerade givarnas ytor är rena. Smuts på givarens yta hindrar dess felfria funktion.

Regelbunden granskning av frostskyddsstyrenheten rekommenderas, så att möjliga felmeddelanden märks och korrigeras inom en rimlig tid

De ovan nämnda åtgärderna möjliggör frostskyddssystemets felfria drift.

Garantitiden för Ensto ECO900 är 2 år räknad från inköpsdagen, dock högst 3 år från tillverkningsdagen. Garantivillkoren, se [www.ensto.com](http://www.ensto.com).

Teknisk hjälp: +46 8 556 309 00



# ENSTO ECO900 FROST PROTECTION SYSTEM

## INSTALLATION AND OPERATION INSTRUCTIONS

### INTRODUCTION

The ECO900 is a device for the control of frost protection in outdoor areas, ramps, roofs and rainwater systems. The device accepts sensors of various kinds depending on the application.

Components for frost protection of outdoor areas (figure 1):

- ECO900 frost protection control unit (figure 3)
- ECOA901 snow and ice sensor with a heating resistor for ground installation (figure 4)
- ECOA902 humidity and temperature sensor for ground installation (figure 5)

Components for frost protection of rainwater systems (figure 2)

- ECO900 frost protection control unit (figure 3)
- ECOA903 snow and ice sensor with a heating resistor for installation in rainwater gutters (figure 6)
- ECOA904 temperature sensor for temperature measurement in rainwater gutters (figure 7)

The ECO900 frost protection control unit is supplied with an 82 kΩ resistor. An air temperature sensor ECOA904 can be installed instead of the resistor (figure 1 and 2).

### NOTE

The device must only be installed by a qualified person. The device is intended for installation in panel boards. Switch off the current before installation and maintenance. Keep the instruction book for future use.

The installation must be done in accordance with local electrical installation instructions. The device complies with EN 60730.

To ensure proper operation the system should be taken in use before there is frost and snow. It is recommended to keep the system on for the entire heating period.

### USING ECO900 FROST PROTECTION CONTROL UNIT

#### CONTROLS

The settings of the frost protection control unit can be checked and changed using three buttons.

<b>MENU</b>	Button is used to move from one menu to another
<b>VALUE</b>	Button is for checking the setting options of each menu
<b>ENTER</b>	Button is used to accept and take in use the setting option of the display

The display will return into basic display mode 20 seconds after a button has been pressed.

#### BASIC DISPLAY MODE

The present measured values are displayed in the basic display mode. **GROUND/ROOF** and **AIR** alternates with **MOISTURE** and **HEATING** in 3 second intervals.

Display	Explanation	Scale / options
<b>GROUND/ROOF</b>	Ground surface or rainwater gutter temperature	-45...+78 °C (-49...+172,4 °F)
<b>AIR</b>	Air temperature*	-45...+78 °C (-49...+172,4 °F)
<b>MOISTURE</b>	Humidity level	1...8, OFF
<b>HEATING</b>	Heating state	ON, OFF

\*The air temperature will be indicated only if the sensor ECOA904, which measures the outdoor temperature is connected to the connectors 20 and 21. If the sensor is not used, the 82 kΩ resistor supplied with the device must be connected to the connectors otherwise the alarm will go off, indicating a fault in the system.

## MENUS

In the menu mode the menu text is displayed on the top line and the set value on the bottom line. By pressing the **MENU** button enables moving from one menu to the following one. The desired menu is activated and the setting options are shown by pressing once the **VALUE** button. When the maximum value has been reached, the display starts again with the lowest value. The selected value is stored by pressing **ENTER** and the top line still shows the present menu. The selected value is left-justified and the word **ACTIVE** is right-justified on the bottom line of the display.

## APPLICATION

Options: GROUND, ROOF

Default: GROUND

The application is chosen depending on the use of the frost protection system, outdoor areas or rainwater gutters. The selected application will retain even if the standard program is reverted.

## RANGE

Range: -20...-5 °C (-4...+23 °F)

Default: -10 °C

This temperature value specifies the lowest operating limit. The predetermined value for the highest operating limit is +6 °C.

## TEMPERATURE

Range: 0...+6 °C (+32...+42.8 °F)

Default: +3 °C

The desired temperature of the heated area is entered in this menu. If the humidity sensor is on, the heating will be switched on when the temperature drops below the set value and the chosen humidity level is exceeded. If the humidity sensor is off, the heating will be switched on when the temperature drops below the set value.

## MOISTURE

Range: 1...8, OFF

Default: 3

The humidity level can be entered or the humidity sensor can be switched off in this menu. The humidity level 1 is almost dry and 8 very wet.

## BASE TEMP

Range: -15...-1 °C, OFF (+5...+32.2 °F)

Default: OFF

In the application **GROUND** the base temperature can be switched off or it is possible to enter a value. If the temperature drops below the set base temperature the heating will be switched on irrespective of the humidity. This menu is hidden in the application **ROOF**.

## POST PURGE

Range: 10...120 MIN, OFF

Default: 20 MIN

A subsequent heating time between 10 minutes and 2 hours can be entered in this menu. The heating will remain on during the set time after the set value of temperature and/or moisture is exceeded. The function can even be switched off.

## OPERATION

Options: AUTOMATIC, PERMANENT

Default: AUTOMATIC

The heating can manually be switched on continuously, irrespective of the set temperatures and humidity. The heating remains on during an alarm.



## STANDARD PROGRAM

Options: ON, OFF

Default: ON

The settings can be reverted to default values in this menu. However this does not apply to the following menus: **APPLICATION**, **LANGUAGE**, **TEMP. UNIT** and **COUNTER**. Desired changes must be done in the menus in question. It is possible to choose only the alternative **ON** in this menu because when the default settings have been changed the menu will automatically change into **OFF** mode.

## LANGUAGE

Options: GERMAN, ENGLISH, FRENCH, FINNISH, SWEDISH, CZECH

Default: GERMAN

Various languages can be selected in this menu. The selected language will retain even if the standard program is reverted.

## TEMP. UNIT °C/°F

Options: °C, °F

Default: °C

The temperature scale can be either Celsius (°C) or Fahrenheit (°F). The selected temperature unit will retain even if the standard program is reverted.

## COUNTER

Range: 00000H00M...65535H59M

The counter calculates the time, in minutes and hours, during which the heating has been on. The counter reading will retain even if the standard program is reverted. To reset the counter, select **RESET** with the VALUE button and then press **ENTER** to reset.

## ALARM MESSAGES

In the event of an alarm, the display starts flashing in one second intervals and the alarm relay closes (connectors 5 and 6). The word **ALARM** appears on the top line and the reason of the alarm on the bottom line. This alarm display alternates with the measured values so that each option is displayed 3 seconds at each time. The heating relay opens (connectors 8 and 9) turning off the heater, unless the continuous heating has been selected. The alarm message appears on the display still for 5 seconds after fault clearance. It is possible to change menu options during the alarm.

Alarm	Fault	Wire color	Connectors
<b>SHORT HEATER</b>	Heating resistor of snow and ice sensor ECOA901 or ECOA903 short circuit	green / brown	12 / 14
<b>BROKEN HEATER</b>	Heating resistor of snow and ice sensor ECOA901 or ECOA903 open circuit	green / brown	12 / 14
<b>SHORT TEMP</b>	Temperature sensor ECOA902 or ECOA904 short circuit	yellow / brown or blue / brown	18 / 19
<b>BROKEN TEMP</b>	Temperature sensor ECOA902 or ECOA904 open circuit	yellow / brown or blue / brown	18 / 19
<b>SHORT AIR TEMP</b>	Air temperature sensor ECOA904 short circuit	brown / blue	20 / 21
<b>BROKEN AIR TEMP</b>	Air temperature sensor ECOA904 open circuit or 82 kΩ resistor is missing	brown / blue	20 / 21
<b>SHORT MOISTURE</b>	Temperature sensor in moisture sensor of ECOA901 or ECOA903 short circuit	yellow / brown	13 / 14
<b>BROKEN MOISTURE</b>	Temperature sensor in moisture sensor of ECOA901 or ECOA903 open circuit	yellow / brown	13 / 14

## OPERATING OF THE FROST PROTECTION SYSTEM

The heating resistor of the snow and ice sensors ECOA901 and ECOA903 keeps the surface of the sensor at a constant temperature of approximately +4 °C. It will melt the snow and ice, which are detected as moisture. When the temperature measured by the sensor ECOA902 or ECOA904 drops below the set value in the **TEMPERATURE** menu and the set humidity level is exceeded, the heating will turn on by closing the heater relay (connectors 8 and 9). The heating remains on until either the set temperature is attained or the humidity level drops below its set value.

In the post-heating the heating remains on during the selected time when either the set temperature is attained or the humidity level drops below its set value. This function can be used for example if there is still snow beside the heated area after the heating otherwise would switch off. The post-heating can be used at temperatures below 0 °C.

The lowest operating temperature can be set between -20...-5 °C in the **RANGE** menu. The factory pre-determined value for the highest operating limit is +6 °C. Outside these temperature limits the heating can only be switched on using the continuous heat menu item. An appropriate operating limit prevents unnecessary energy consumption in cases there is no snow or ice in spite of frost.

In the application **GROUND** it is possible to set a base temperature under which the temperature of the heated area may not drop. If the temperature drops under the base temperature, the heating will turn on irrespective of the humidity level. The lowest operation temperature set in the **RANGE** menu has however priority over the base temperature. If the base temperature is set lower than the lowest temperature limit, the base temperature cannot be exceeded.

The ECO900 frost protection control unit is supplied with an 82 kΩ resistor connected to connectors 20 and 21 but the air temperature sensor ECOA904 can be connected instead. In this case the air temperature is also shown on basic display mode in addition to the ground/gutter temperature and the humidity level. If the air temperature drops rapidly, predicting the probably start of rain, the heating will switch on for one hour below temperatures of +7 °C. Afterwards the heating will switch off or remain on depending on the set temperature and humidity values.

## INSTALLATION OF SENSORS

### SENSORS FOR GROUND INSTALLATION ECOA901 AND ECOA902

Figure 8 shows the minimum installation distances. The snow and ice sensor ECOA901 (5 leads) is installed at least 200 mm outside the heated area. The humidity and temperature sensor ECOA902 (4 leads) is installed inside the heated area, because the sensor is used to measure the temperature and humidity level on the surface of the heated area. The heating cables must be at least 25 mm from the ECOA902 sensor.

The sensors must be installed so that they are directly exposed to weather conditions (snow, rain, melt water). However, the sensors should not be installed in a place where e.g. snow from a snow plough can cover them. Additionally, dirt on top of the sensor will prevent proper operation. The ground sensors must lie in a horizontal position even if they are installed on a slope (figure 9).

The sensor is supplied with a metal base plate and a wooden mould. The metal base plate is set in the ground during the construction phase and the wooden mould is placed on top. A metal protective tube must be installed to the wooden block for the connection cable. Seal the tube ends to avoid surfacing materials (e.g. tar, concrete) clogging the tube. After applying the surface, the wooden mould is removed and the sensor is attached on the steel plate with a M6 x 35mm screw. Any gaps around the sensor should be filled with e.g. silicone, mortar or suchlike. The highest permissible temperature of the filler is 80 °C.

The connection cable can be extended to 50 meters by using a 1.5 mm<sup>2</sup> cable. It is recommended to use a cable with numbered leads for the extension as it is very helpful for example when trying to locate faults during a malfunction. The sensors work with low voltage, so it is recommended that their leads are installed at a sufficiently long distance from the heating circuit supply cables.

Figure 10 shows a cross-section of the sensors to be installed in the ground:

- 1 Steel plate for installation
- 2 Attachment screw M6 x 35mm
- 3 Ground sensor ECOA901 or ECOA902
- 4 Filler
- 5 Metal protective tube for connection cable
- 6 Watertight junction box
- 7 Surfacing

### SENSOR FOR INSTALLATION IN RAINWATER GUTTERS ECOA903

The snow and ice sensor ECOA903 is installed between the heating cables in a rainwater gutter and attached by cable clamp or adhesive (neither one is supplied with the equipment). The sensor must not be in contact with the heating cables. The sensor is installed in the same direction as the water flow in the gutter with the two metal pipes upwards. It is recommended to install the sensor at the lowest point of the gutter near the drainpipe. The water running off is led to the sensor surface by extruded strips. The strips can be cut to fit the existing conditions of the gutter.

The connection cable can be extended to 50 meters by using a 1.5 mm<sup>2</sup> cable. It is recommended to use a cable with numbered leads for the extension as it is very helpful for example when trying to locate faults during a malfunction.

Figure 11 shows the installation of the snow and ice sensor ECO903 and the air temperature sensor ECOA904:

- 1 Air temperature sensor ECOA904
- 2 Sensor ECOA904 clamp
- 3 Rainwater gutter
- 4 Sensor ECOA903 clamp
- 5 Snow and ice sensor ECOA903
- 6 Heating cables
- 7 Direction of water flow

### INSTALLATION OF AIR TEMPERATURE SENSOR ECOA904

The air temperature sensor ECOA904 is installed with a cable clamp (not supplied with the equipment) either outside the gutter or on the wall nearby. Ensure that the sensor is protected from direct sunlight. The sensor must not be fitted in areas where heat accumulation can occur, like above windows, near lights or a chimney.

The connection cable can be extended to 50 meters by using a 1.5 mm<sup>2</sup> cable. It is recommended to use a cable with numbered leads for the extension as it is very helpful for example when trying to locate faults during a malfunction.

## TECHNICAL DATA

### FROST PROTECTION CONTROL UNIT ECO900 (FIGURE 3)

<b>Operating voltage</b>	230 V AC $\pm$ 10 %, 50 / 60 Hz
<b>Power consumption</b>	$\leq$ 15 VA
<b>Ambient temperature</b>	-20...+50 °C (-4...+122 °F)
<b>Storage temperature</b>	-20...+70 °C (-4...+158 °F)
<b>Load relay</b>	250 V AC, 16 A $\cos\phi = 1$ ; 4 A $\cos\phi = 0,6$
<b>Alarm relay</b>	250 V AC, 2 A $\cos\phi = 1$ ; 0,8 A $\cos\phi = 0,6$
<b>Protection class</b>	IP20
<b>LCD display</b>	2-rows, 16 digits NOTE. Below 0 °C (32 °F) the correct reading of the LCD display cannot be guaranteed. This will not, however, affect the operation of the equipment.

## SNOW AND ICE SENSOR WITH A HEATING RESISTOR FOR GROUND INSTALLATION ECOA901 (FIGURE 4)

The sensor is equipped with a heating element which melts ice and snow gathered on the sensor. Additionally, the sensor has an NTC resistor to measure the sensor surface temperature as well as two metal rings as humidity sensors.

<b>Operating voltage</b>	8 V
<b>Power consumption</b>	approx. 7 W
<b>Surface temperature</b>	approx. +4 °C (+39.2 °F)
<b>Connection lead</b>	5 x 0,5 mm; 15 m PVC
<b>Ambient temperature</b>	-30...+80 °C (-22...+176 °F)
<b>Insulation color</b>	Yellow

NTC resistor, yellow and brown wires

°C	-15	-10	-5	0	+5	+10	+15	+20	+25	+30
kΩ	84,5	61,3	47	35	27	20,8	16	12,7	10	8

Heating element, brown and green wires: 9 Ω

Humidity sensor, white and grey wires: ∞ Ω with dry sensor surface

## TEMPERATURE AND MOISTURE SENSOR FOR GROUND INSTALLATION ECOA902 (FIGURE 5)

The combined sensor is equipped with an NTC resistor for ground temperature measurement and two metal rings as humidity sensors. This sensor is not independently heated.

<b>Connection lead</b>	4 x 0,5 mm; 15 m PVC
<b>Ambient temperature</b>	-30...+80 °C (-22...+176 °F)
<b>Insulation color</b>	Blue

NTC resistor, yellow and brown wires

°C	-15	-10	-5	0	+5	+10	+15	+20	+25	+30
kΩ	11,4	8,9	7	5,6	4,5	3,6	2,9	2,4	2	1,6

Humidity sensor, white and grey wires: ∞ Ω with dry sensor surface

## SNOW AND ICE SENSOR WITH A HEATING RESISTOR FOR RAINWATER GUTTERS ECOA903 (FIGURE 6)

The sensor is equipped with a heating element which melts ice and snow gathered on the sensor. Additionally, the sensor has an NTC resistor to measure the sensor surface temperature as well as two metal pipes as humidity sensors.

<b>Operating voltage</b>	8 V
<b>Power consumption</b>	3 W
<b>Surface temperature</b>	approx. +4 °C (+39.2 °F)
<b>Connection lead</b>	5 x 0,25 mm; 4 m PVC
<b>Ambient temperature</b>	-30...+80 °C (-22...+176 °F)

NTC resistor, yellow and brown wires

°C	-16	-10	-5	0	+5	+10	+15	+20	+25	+30	+40
kΩ	87,2	61,3	48,8	35	25,5	20,8	15,4	12,7	9,5	8	5,1

Heating element, brown and green wires: 20 Ω

Humidity sensor, white and grey wires: ∞ Ω with dry sensor surface

### AIR TEMPERATURE SENSOR ECOA904 (FIGURE 7)

The temperature sensor is composed of a cable with an insulated NTC resistor

Connection lead	2 x 0,5 mm; 4 m PVC
Ambient temperature	-30...+80 °C (-22...+176 °F)

NTC resistor, brown and blue wires

°C	-15	-10	-5	0	+5	+10	+15	+20	+25	+30
kΩ	11,4	8,9	7	5,6	4,5	3,6	2,9	2,4	2	1,6

## MAINTENANCE

Ensure that the surfaces of the sensors installed in ground and gutter are kept clean at all times. Dirt on a sensor surface will prevent its proper function.

A regular inspection of the control unit is recommended so that any alarm messages can be recognized and repaired within a reasonable amount of time.

By following the maintenance instructions the frost protection system will function properly.

The warranty period for Ensto ECO900 is 2 years from the date of purchase but no longer than 3 years from the date of manufacture. Warranty conditions, see [www.ensto.com](http://www.ensto.com).



## ENSTO ECO900 JÄÄTUMISKAITSESÜSTEEM ECO900 PAIGALDUS- JA KASUTUSJUHEND

### ÜLDINE

ECO900 on jäätumiskaitse termostaat kasutamiseks välitingimustes, kaldteedel ja sadevee äravoolurennides. Seade sobib erinevat liiki anduritega olenevalt rakendusest.

Seadmekomplekt külma eest kaitsmiseks välitingimustes (joon. 1):

- ECO900 jäätumiskaitse termostaat (joon. 3).
- ECOA901 soojendustakistiga lume- ja temperatuuriandur maapinnale paigaldamiseks (joon. 4).
- ECOA902 niiskus- ja temperatuuriandur maapinnale paigaldamiseks (joon. 5).

Seadmekomplekt kaitseks sadevee äravoolurennide külmumise eest (joon. 2):

- ECO900 jäätumiskaitse termostaat (joon. 3).
- ECOA903 soojendustakistiga lume- ja jääandur vihma äravoolurenni paigaldamiseks (joon. 6).
- ECOA904 temperatuuriandur temperatuuri mõõtmiseks sadevee äravoolurennis (joon. 7).

ECO900 jäätumiskaitse termostaat tarnitakse 82 kΩ takistiga. Õhutemperatuuri anduri ECOA904 saab paigaldada takisti asemele (joon. 1 ja 2).

## MÄRKUS

Seadme peab paigaldama kvalifitseeritud spetsialist. Seade on ette nähtud paigaldamiseks paneelile. Lülitage elektrivool enne paigaldamist ja hooldust välja. Hoidke juhendid edaspidiseks kasutamiseks alles. Paigaldamine tuleb teha vastavalt kohalikele elektripaigalduste eeskirjadele. Seade on vastavuses: EN 60730. Õige toimimise tagamiseks tuleb süsteem kasutusele võtta enne külma ja lume saabumist. Soovitatav on hoida süsteemi sisselülitatult kogu jäätörjeperioodi vältel.

## ECO900 JÄÄTUMISKAITSE TERMOSTAADI KASUTAMINE

### JUHTNUPUD

Jäätumiskaitse termostaadi seadistusi saab kontrollida ja muuta kolme nupu abil.

<b>MENU (,menüü)</b>	Nuppu kasutatakse ühest menüüst teise liikumiseks.
<b>LUE (,väärtus')</b>	Nuppu kasutatakse iga menüü valikute kontrollimiseks ja seadistamiseks.
<b>ENTER (,kinnitamine')</b>	Nuppu kasutatakse ekraani seadistuse kinnitamiseks ja kasutamiseks.

Ekraan läheb põhirežiimi tagasi 20 sekundit pärast nupu vajutamist.

### EKRAANI PÕHIREŽIIM

Ekraani põhirežiimis kuvatakse hetkel kasutatavaid mõõtmisväärtusi. **GROUND / ROOF (,maapind / katus')** ja **AIR (,õhk')** vahelduvad **MOISTURE (,niiskuse')** ja **HEATING (,kütmine')** 3 sekundilise intervalliga.

Ekraan	Selgitus	Skaala / valikud
<b>GROUND/ROOF (,maapind / katus')</b>	Maapinna või sadevee äravoolu- renni temperatuur	-45 kuni +78°C (-49 kuni +172,4°F)
<b>AIR (,õhk')</b>	Õhutemperatuur*	-45 kuni +78°C (-49 kuni +172,4°F)
<b>MOISTURE (,niiskus')</b>	Niiskustase	1 kuni 8, OFF (väljalülitatud')
<b>HEATING (,soojendamise')</b>	Soojendamisrežiim	ON (,sisselülitatud') OFF (väljalülitatud')

\* Õhutemperatuuri näidatakse ainult juhul, kui välistemperatuuri mõõtev andur ECOA904 on ühendatud ühendusklemmide 20 ja 21 külge. Kui andureid ei kasutata, tuleb seadmega kaasasolev 82 kΩ takisti ühendada ühendusklemmide külge, vastasel korral lülitub alarm välja, tähistades süsteemis olevat riket.

### MENÜÜD

Menüürežiimis kuvatakse menüü tekste ülemisel real ja seadistusväärtusi alumisel real. Vajutades **MENU (,menüü')** nuppu, on võimalik ühest menüüst teise liikuda. Soovitud menüü aktiveeritakse ja kuvatakse seadistuste valikuid. Kui on jõutud maksimumväärtusele, alustab ekraan uuesti kõige madalama väärtusega. Valitud väärtus salvestatakse **ENTER (,kinnitamine')** nuppu vajutades ning ülemisel real kuvatakse olemasolevat menüüd. Ekraani alumisel real on valitud väärtus vasakul pool ja sõna **ACTIVE (,aktiivne')** paremal pool.

### APPLICATION

### (RAKENDUSED)

Valikud: GROUND / ROOF (,maapind / katus')

Vaikeseadistus: GROUND (,maapind')

Rakendus valitakse jäätumiskaitse termostaadi kasutusest sõltuvalt välitingimustes või sadevee äravoolu-  
rennis. Valitud rakendus jääb standardprogrammist lahkudes samaks.

**RANGE**

Vahemik: -20 kuni -5°C

Vaikeseadistus: -10°C

See temperatuuri väärtus määrab madalaima toimimisväärtuse. Eelnevalt seatud maksimaalne toimimisväärtus on +6°C.

**(VAHEMIK)**

(-4 kuni +23°F)

**TEMPERATURE**

Vahemik: 0 kuni +6°C

Vaikeseadistus: +3°C

Selles menüüs seatakse soojendatava ala soovitud temperatuur. Kui niiskusandur on sisse lülitatud, lülitatakse soojendus sisse, kui temperatuur langeb allapoole seatud väärtust ning valitud niiskustaset ületatakse. Kui niiskusandur on välja lülitatud, lülitatakse soojendus sisse, kui temperatuur langeb allapoole seatud väärtust.

**(TEMPERATUUR)**

(+32 kuni +42,8°F)

**MOISTURE**

Vahemik: 1 kuni 8, OFF (välja lülitatud')

Vaikeseadistus: 3

Selles menüüs saab seada niiskustaset või niiskusanduri välja lülitada. Niiskustase 1 on peaaegu kuiv ja 8 väga niiske.

**(NIISKUS)****BASE TEMP**

Vahemik: -15 kuni -1°C, OFF (välja lülitatud') (+5 kuni +32,2°F)

Vaikeseadistus: OFF (välja lülitatud')

Rakenduses **GROUND (,maapind')** saab põhitemperatuuri välja lülitada või seadistada väärtust. Kui temperatuur langeb allpoole põhitemperatuuri, lülitatakse soojendus sisse olenemata niiskusest. See menüü on peidetud rakendusse **ROOF (,katus')**.

**(PÕHITEMPERATUUR)****POST PURGE**

Vahemik: 10 kuni 120 min, OFF (välja lülitatud')

Vaikeseadistus: 20 min

Selles menüüs saab seada soojendusaja 10 minuti ja 2 tunni vahel. Soojendus jääb sisselülitatuks aja seadistamise vältel pärast seda, kui temperatuuri ja / või niiskuse seatud väärtusi on ületatud. Toimingud saab ka välja lülitada.

**(JÄREL SOOJENDAMINE)****OPERATION**

Valikud: AUTOMATIC (välja lülitatud') ja PERMANENT (sisse lülitatud')

Vaikeseadistus: AUTOMATIC (välja lülitatud')

Soojenduse saab käsitsi pidevale töörežiimile lülitada hoolimata seatud temperatuuridest ja niiskusest. Soojendus jääb sisselülitatuks ka alarmi ajal.

**(PIDEV SOOJENDAMINE)****STANDARD PROGRAM**

Valikud: ON (sisse lülitatud'), OFF (välja lülitatud')

Vaikeseadistus: ON (sisse lülitatud')

Selles menüüs saab seadistused lähtestada vaikeväärtustele, välja arvatud järgmised menüüd: **APPLICATION (,rakendused')**, **LANGUAGE (,keel')**, **TEMP. UNIT (,temperatuuriühikud')** ja **COUNTER (,loendur')**. Soovitud muudatused tuleb teha vastavates menüüdes. Selles menüüs on alternatiivina võimalik valida ainult **ON (,sisse lülitatud')**, kuna juhul, kui vaikeseadistusi muudetakse, läheb menüü automaatselt **OFF (,välja lülitatud')** režiimi.

**(STANDARDPROGRAMM)****LANGUAGE**

Valikud: GERMAN (,saksa keel'), ENGLISH (,inglise keel'), FRENCH (,prantsuse keel'), FINNISH (,soome keel'), SWEDISH (,rootsi keel'), CZECH (,tšehhi keel')

Vaikeseadistus: GERMAN (,saksa keel')

Selles menüüs saab valida erinevaid keeli. Valitud keel jääb standardprogrammist lahkudes alles.

**(KEEL)**

**TEMP. UNIT °C/°F****(TEMPERATUURIÜHIKUD °C, °F)**

Valikud: °C, °F

Vaikeseadistus: °C

Temperatuuriskaala saab olla Celsius (°C) või Fahrenheit (°F). Valitud temperatuuriühik säilib standardprogrammist lahkudes.

**COUNTER****(LOENDUR)**

Vahemik: 00000H00M kuni 65535H59M

Loendur kalkuleerib aja minutites ja tundides, mille jooksul soojendus on sisse lülitatud. Loenduri lugem säilitatakse standardprogrammist lahkudes. Loenduri lähtestamiseks valige **RESET (,lähtestamine')** nupuga **VALUE (,väärtus')** ja lähtestamiseks vajutage **ENTER (,kinnitamine')**.

**VEATEATED**

Alarmi puhul hakkab ekraan vilkuma ühesekundiliste intervallidega ning alarmi relee sulgub (klemmid 5 ja 6). Ülemisele reale ilmub sõnum **ALARM (,alarm')** ja alumisele reale alarmi põhjus. Alarmi ekraanil vahelduvad mõõteväärtused nii, et iga valikut kuvatakse 3 sekundit ühe korra jooksul. Soojendusrelee avaneb (ühendusklennid 8 ja 9), lülitades küttekeha välja, kui pole valitud püsiv kütterežiim. Alarmi sõnum jääb ekraanile pärast vea kõrvaldamist 5 sekundiks. Alarmi ajal on võimalik menüüvalikuid muuta.

Alarm	Viga	Juhtme värvus	Ühendusklemmid
<b>SHORT HEATER (,soojendi lühiühendus')</b>	Lume- ja jääanduri ECOA901 või ECOA903 soojendustakisti lühiühendus.	roheline / pruun	12 / 14
<b>BROKEN HEATER (,soojendi ühendus lahti')</b>	Lume- ja jääanduri ECOA901 või ECOA903 soojendustakisti ühendus on lahti.	roheline / pruun	12 / 14
<b>SHORT TEMP (,temperatuurianduri ahelas lühiühendus')</b>	Temperatuurianduri ECOA902 või ECOA904 ahelas lühiühendus.	kollane / pruun või sinine / pruun	18 / 19
<b>BROKEN TEMP (,temperatuurianduri ahelas katkestus')</b>	Temperatuurianduri ECOA902 või ECOA904 ahelas katkestus.	kollane / pruun või sinine / pruun	18 / 19
<b>SHORT AIR TEMP (,õhutemperatuuri anduri ahelas lühiühendus')</b>	Õhutemperatuuri anduri ECOA904 ahelas on lühiühendus.	pruun / sinine	20 / 21
<b>BROKEN AIR TEMP (,õhutemperatuuri anduri ahelas katkestus')</b>	Õhutemperatuuri anduri ECOA904 ahelas on katkestus või puudub 82 kΩ takisti.	pruun / sinine	20 / 21
<b>SHORT MOISTURE (,niiskuseanduri ahelas lühiühendus')</b>	Lume- ja jääanduri ECOA901 või ECOA903 niiskussensori temperatuurianduri ahelas on lühiühendus.	kollane / pruun	13 / 14
<b>BROKEN MOISTURE (,niiskuseanduri ahelas katkestus')</b>	Lume- ja jääanduri ECOA901 või ECOA903 niiskussensori temperatuurianduri ahelas on katkestus.	kollane / pruun	13 / 14

**JÄÄTUMISKAITSE SÜSTEEMI TOIMIMINE**

Lume- ja jääandurite ECOA901 ja ECOA903 soojendustakisti hoiab anduri pinna püsivalt umbes +4°C temperatuuri juures. See sulatab lume ja jää, mis tuvastatakse niiskusega. Kui anduritega ECOA902 või ECOA904 mõõdetud temperatuur langeb allapoole temperatuuri menüüs (**TEMPERATURE**) seatud väärtust ja ületatakse niiskustaset, lülitub küte sisse, sulgedes küttekeha relee (ühendusklennid 8 ja 9). Küte jääb sisselülitatuks seni, kuni saavutatakse seatud temperatuur või niiskustase langeb allapoole seatud väärtust.



Järelsoojendamise ajal jääb küte sisselülitatuks valitud aja jooksul, kui on saavutatud seatud temperatuur või niiskustase on langenud allapoole seatud väärtust. Seda funktsiooni saab kasutada näiteks juhul, kui soojendatava ala kõrval on pärast soojendamist ikka veel lund, vastasel korral lülitatakse seade välja. Järelsoojendamist saab kasutada temperatuuridel allapoole 0°C.

Madalaima toimimistemperatuuri saab seada vahemikku -20 kuni -5°C vahemikemenüüs (**RANGE**). Tehases eelseadistatud väärtus kõrgeima toimimise piirväärtuse puhul on +6°C. Väljaspool neid temperatuuri piirväärtusi saab kütet sisse lülitada ainult kütmise püsirežiimi kasutades. Vastav toimimise piirväärtus hoiab ära liigse energiatarbimise juhul, kui lund ega jääd ei ole külmale vaatamata.

Rakenduses **GROUND** („maapind“) on võimalik seada põhitemperatuur, millest allapoole köetava ala temperatuur ei tohi langeda. Kui temperatuur langeb allapoole põhitemperatuuri, lülitub küttekeha sisse hoolimata niiskuse tasemest. Vahemikemenüüs (**RANGE**) seatud madalaim toimimistemperatuur on põhitemperatuurist prioriteetsem. Kui põhitemperatuur on seatud madalamaks kui madalaim toimimistemperatuur, ei saa põhitemperatuuri ületada.

ECO900 jäätumiskaitse termostaat tarnitakse 82 kΩ takistiga, mis on ühendatud ühendusklemmidesse 20 ja 21, kuid selle asemele on võimalik paigaldada õhutemperatuuri andur ECOA904. Sel juhul kuvatakse ekraani põhirežiimis lisaks maapinna/vihmaveerennide temperatuurile ja niiskusele ka õhutemperatuuri. Kui õhutemperatuur langeb kiiresti, ennustades võimalikku vihma, lülitatakse küte üheks tunniks sisse temperatuuril +7°C. Pärast seda lülitub küte välja või jääb sisselülitatuks olenevalt seatud temperatuuri ja niiskuse väärtustest.

## ANDURITE PAIGALDAMINE

### ANDURID ECOA901 JA ECOA902 MAAPINNALE PAIGALDAMISEKS

Joonisel 8 on näidatud paigalduse miinimumkaugused. Lume- ja jääandur ECOA901 (5 juhet) paigaldatakse vähemalt 200 mm väljapoole köetavat ala. Temperatuuri- ja niiskusandur ECOA904 (4 juhet) paigaldatakse köetavasse alasse, kuna andurit kasutatakse temperatuuri ja niiskuse taseme mõõtmiseks soojendatavas alas. Küttekaablid peavad olema vähemalt 25 mm kaugusel ECOA902 andurist.

Andurid tuleb paigaldada nii, et nad oleksid otseselt ilmastikutingimustest mõjutatavad (lumi, vihm, sulamisvesi). Andureid ei tohi paigaldada kohta, kus nad võivad mattuda näiteks lumesaha aetava lume alla. Lisaks sellele halvendab anduri veatut tööd selle pinnale kogunenud mustus. Maapinna andurid peavad asuma horisontaalselt isegi juhul, kui need paigaldatakse kallakule (joon. 9).

Andur tarnitakse metallist alusplaadiga ja puidust detailiga. Metallist alusplaat asetatakse maapinnale ehituskäigus ja puidust vorm selle peale. Puidust ploki külge tuleb paigaldada metallist kaitsetoru ühenduskaablite jaoks. Tihendage toru otsad, et vältida toru ummistumine viimistlusmaterjalidega (näiteks betoon).

Pärast pinnasekatte paigaldamist eemaldatakse puidust detail ja andurid kinnitatakse terasplaadile M6 x 35 mm kruviga. Kõik avad ümber anduri tuleb täita näiteks silikooni, mördi või muu sarnase materjaliga. Täitematerjali kõrgeim lubatud temperatuur on 80°C. Ühendusjuhet tohib pikendada kuni 50 meetrit, kasutades 1,5 mm<sup>2</sup> juhet. Soovitatav on kasutada pikenduseks nummerdatud kaablit, kuna see on väga kasulik juhul, kui rikke puhul püütakse viga välja selgitada. Andurid töötavad madalpingel, seega on soovitatav nende juhtmed paigaldada küttekaabli toitejuhtmetest piisavalt kaugele.

Joonisel 10 on esitatud maapinnale paigaldatavate andurite ristlõike väärtused:

- 1 Terasplaat paigaldamiseks
- 2 Kinnituskrugi M6 x 35 mm
- 3 Maapinna andur ECOA901 või ECOA902
- 4 Täitematerjal
- 5 Metallist kaitsetoru ühenduskaabli jaoks
- 6 Veekindel ühenduskilp
- 7 Kate

## ANDUR ECOA903 VIHMAVEE ÄRAVOOLURENNI PAIGALDAMISEKS

Lume- ja jääandur ECOA903 paigaldatakse küttekaablite vahele vihmavee äravoolurenni ja kinnitatakse kaabliklambrite või liimiga (ei tarnita koos seadmega). Andur ei tohi kokku puutuda küttekaablitega. Andur paigaldatakse rennis voolava veega samas suunas, kahe metallist ülespoole suunatud toruga (joonis 11). Soovitav on andur paigaldada süsteemi kõige madalamasse punkti drenaažitoru lähedusse. Voolav vesi juhitakse anduri juurde välja sirutatud ribade abil. Ribad saab lõigata süsteemi tingimustele sobivaks.

Ühenduskaablit saab pikendada 1,5 mm<sup>2</sup> juhtmega kuni 50 meetrit. Soovitav on kasutada pikenduseks nummerdatud kaablit, kuna see on väga kasulik juhul, kui rikke puhul püütakse viga välja selgitada.

Joonisel 11 on näidatud lume- ja jääanduri ECO903 ja õhutemperatuuri anduri ECOA904 paigaldamine:

- 1 Õhutemperatuuri andur
- 2 Anduri ECOA904 klamber
- 3 Vihmavee äravoolurenn
- 4 Anduri ECOA903 klamber
- 5 Lume- ja jääandur ECOA903
- 6 Küttekaablid
- 7 Veevoolu suund

## ÕHUTEMPERAATUURI ANDURI ECOA904 PAIGALDAMINE

Õhutemperatuuri andur ECOA904 paigaldatakse kaabliklambriga või liimiga (ei tarnita koos seadmega) väljapoole äravoolurenni või lähedal olevale seinale. Tagage anduri kaitstud otsese päikesevalguse eest. Andurit ei tohi paigaldada kuumust akumuleerivatesse kohtadesse, nagu näiteks akende kohale, valgusallikate või korstnate lähedusse.

Ühenduskaablit võib pikendada 1,5 mm<sup>2</sup> juhtmega kuni 50 meetrit. Soovitav on kasutada pikenduseks nummerdatud kaablit, kuna see on väga kasulik juhul, kui rikke puhul püütakse viga välja selgitada.

## TEHNILISED ANDMED

### JÄÄTUMISKAITSE TERMOSTAAT ECO900 (JOON. 3)

Toitepinge	230 V vahelduvvool ± 10%, 50 / 60 Hz
Voolutarve	≤ 15 VA
Ümbritsev temperatuur	-20 kuni +50°C (-4 kuni +122°F)
Hoidmistemperatuur	-20 kuni +70°C (-4 kuni +158°F)
Koormusrelee	250 V vahelduvvool, 16 A cosφ = 1; 4 A cosφ = 0,6
Alarmi relee	250 V vahelduvvool, 2 A cosφ = 1; 0,8 A cosφ = 0,6
Kaitseklass	IP20
LCD-ekraan	2 rida, 16 numbrit MÄRKUS. Temperatuuril allapoole 0°C (32°F) ei saa tagada LCD ekraani kuvamiskorrektust, kuid see ei sega seadme tööd.

### SOOJENDUSTAKISTUSEGA LUME- JA JÄÄANDUR ECOA901 MAAPINNALE PAIGALDAMISEKS (JOON. 4)

Andur on varustatud soojendustakistiga, mis sulatab jää ja lume, mis koguneb andurile. Lisaks on anduril NTC takisti anduri pinna temperatuuri mõõtmiseks, samuti kaks metallrõngast niiskusanduritena.

Toitepinge	8 V
Voolutarve	Umbes 7 W
Pinna temperatuur	Ligikaudu +4°C (+39,2°F)

<b>Ühendusjuhe</b>	5 x 0,5 mm; 15 m PVC
<b>Ümbritsev temperatuur</b>	-30 kuni +80°C (-22 kuni +176°F)
<b>Isolatsiooni värv</b>	Kollane

NTC takisti, kollane ja pruun juhe

<b>°C</b>	-15	-10	-5	0	+5	+10	+15	+20	+25	+30
<b>kΩ</b>	84,5	61,3	47	35	27	20,8	16	12,7	10	8

Soojendustakisti, pruun ja roheline juhe: 9Ω

Niiskusandur, valge ja hall juhe: ∞Ω, kui anduri pind on kuiv

### TEMPERATUURI- JA NIISKUSANDUR ECOA902 MAAPINNALE PAIGALDAMISEKS (JOON. 5)

Kombineeritud andur on varustatud NTC takistiga pinnase temperatuuri mõõtmiseks ja kahe metallist rõngaga niiskusanduritena. Anduril soojendus puudub.

<b>Ühendusjuhe</b>	4 x 0,5 mm; 15 m PVC
<b>Ümbritsev temperatuur</b>	-30 kuni +80°C (-22 kuni +176°F)
<b>Isolatsiooni värv</b>	Sinine

NTC takisti, kollane ja pruun juhe

<b>°C</b>	-15	-10	-5	0	+5	+10	+15	+20	+25	+30
<b>kΩ</b>	11,4	8,9	7	5,6	4,5	3,6	2,9	2,4	2	1,6

Niiskusandur, valge ja hall juhe: ∞Ω, kui anduri pind on kuiv

### SOOJENDAMISTAKISTIGA LUME- JA JÄÄANDUR ECOA903 VIHMAVEE ÄRAVOOLURENNI PAIGALDAMISEKS (JOON. 6)

Andur on varustatud soojendustakistiga, mis sulatab andurile kogunenud jää ja lume. Lisaks on andur varustatud NTC takistiga pinnase temperatuuri mõõtmiseks ja kahe metallist rõngaga niiskusanduritena.

<b>Toitepinge</b>	8 V
<b>Voolutarve</b>	3 W
<b>Pinna temperatuur</b>	Ligikaudu +4°C (+39,2°F)
<b>Ühendusjuhe</b>	5 x 0,25 mm; 4 m PVC
<b>Ümbritsev temperatuur</b>	-30 kuni +80°C (-22 kuni +176°F)

NTC takisti, kollane ja pruun juhe

<b>°C</b>	-16	-10	-5	0	+5	+10	+15	+20	+25	+30	+40
<b>kΩ</b>	87,2	61,3	48,8	35	25,5	20,8	15,4	12,7	9,5	8	5,1

Soojendustakisti, pruun ja roheline juhe: 20Ω

Niiskusandur, valge ja hall juhe: ∞Ω, kui anduri pind on kuiv

### ÕHUTEMPERATUURI ANDUR ECOA904 (JOON. 7)

Temperatuuriandur koosneb isoleeritud NTC takistiga kaablist

<b>Ühendusjuhe</b>	2 x 0,5 mm; 4 m PVC
<b>Ümbritsev temperatuur</b>	-30 kuni +80°C

NTC takisti, pruun ja sinine juhe

°C	-15	-10	-5	0	+5	+10	+15	+20	+25	+30
kΩ	11,4	8,9	7	5,6	4,5	3,6	2,9	2,4	2	1,6

## HOOLDUS

Jälgige, et maapinnale või sadevee äravoolurenni paigaldatavate andurite pinnad oleksid kogu aeg puhtad. Mustus anduri pinnal takistab anduri veatut toimimist.

Soovitav on külmumiskaitse seadeldist regulaarselt kontrollida, nii et alarmi sõnumid tuvastatakse ja vastavad abinõud võetakse tarvitusele õigeaegselt.

Hooldusjuhistest kinni pidades töötab jäätumiskaitse termostaat veatult.

Garantiaaeg on Ensto ECO900 puhul 2 aastat peale ostukuupäeva kuid mitte enam kui 3 aastat peale tootmiskuupäeva. Garantiitingimused vaata [www.ensto.com](http://www.ensto.com).

Klienditeenindus: +372 6512104

Tehniline tugi: +372 6512100

## ENSTO ECO900 INSTRUCTIONS D'INSTALLATION ET D'OPERATION

### INTRODUCTION

L'ECO900 est l'appareil utilisé pour contrôler la protection contre le gel d'espaces extérieurs, rampes, toits et systèmes d'écoulement des eaux. L'appareil accepte des détecteurs de différents types en fonction de l'application.

Composants d'une protection contre le gel en espaces extérieurs (figure 1):

- ECO900 unité de contrôle de protection contre le gel (figure 3)
- ECOA901 détecteur de neige et de glace avec une résistance chauffante pour une installation à sol (figure 4)
- ECOA902 détecteur d'humidité et de température pour une installation à sol (figure 5)

Composants d'une protection contre le gel de systèmes d'écoulement des eaux (figure 2):

- ECO900 unité de contrôle de protection contre le gel (figure 3)
- ECOA903 détecteur de neige et de glace avec une résistance chauffante pour une installation à sol (figure 6)
- ECOA904 détecteur de température pour mesurer la température de l'eau de pluie des gouttières (figure 7)

L'unité de contrôle ECO900 pour une protection contre le gel est fournie avec une résistance de 82 kΩ. Un détecteur de température de l'air ECOA904 peut être installé à la place de la résistance (figure 1 et 2).

### REMARQUE

L'appareil doit uniquement être installé par une personne qualifiée. L'appareil est conçu pour une installation dans une armoire ou un distributeur. Coupez le courant avant l'installation ou l'entretien. Gardez le guide d'instructions pour un éventuel usage futur.

L'installation doit être faite en accordance avec les instructions locales d'installations électriques. Le produit est conforme à la norme EN 60730.

Pour assurer un bon fonctionnement, le système devrait être en utilisation avant qu'il y est glace ou neige. Nous recommandons de garder le système allumé pendant la période entière de réchauffement.

## UTILISER L'UNITÉ DE CONTRÔLE DE PROTECTION CONTRE LE GEL ECO900

### COMMANDES

Les paramètres de l'unité de contrôle de protection contre le gel peuvent être vérifiés et réglés en utilisant trois touches.

<b>MENU</b>	Permet d'aller d'un menu à un autre
<b>VALUE</b>	Permet de vérifier les options de réglage de chaque menu
<b>ENTER</b>	Permet d'accepter et de prendre en utilisation l'option de réglage de l'écran

L'écran revient au mode d'affichage de base 20 secondes après avoir appuyé sur une touche.

### MODE D'AFFICHAGE DE BASE

Les valeurs actuellement mesurées sont affichées dans le mode d'affichage de base. **SOL/TOIT** et **AIR** alternant avec **HUMIDITÉ** et **CHAUFFAGE** en intervalles de 3 secondes.

Display	Explication	Plage/ options
<b>SOL/TOIT</b>	Température de la surface du sol ou des gouttières	-45...+78 °C (-49...+172,4 °F)
<b>AIR</b>	Température de l'air*	-45...+78 °C (-49...+172,4 °F)
<b>HUMIDITÉ</b>	Niveau d'humidité	1...8, ARRÊT
<b>CHAUFFAGE</b>	État de chauffage	MARCHE, ARRÊT

\* La température de l'air sera indiquée seulement si la sonde ECOA904, qui mesure la température de l'extérieur, est raccordée aux bornes 20 et 21. Si aucune sonde de température de l'air n'est raccordée, la résistance de 82 kΩ fournie avec l'appareil doit être raccordée aux bornes sinon l'alarme se déclenchera, laissant croire qu'il y a un défaut dans le système.

### MENUS

En mode menu, le texte du menu est affiché sur la ligne supérieure et la valeur réglée sur la ligne inférieure. En appuyant sur la touche **MENU**, une option du menu défile, permettant ainsi d'aller d'un menu à un autre. Le menu choisit est activé et les options de paramètres défilent en appuyant la touche **VALUE** une fois. Lorsque la valeur maximum a été atteinte, l'affichage repart de la valeur minimum. La valeur sélectionnée est enregistrée en appuyant **ENTER**. La valeur est alors suivie du message **ACTIVE** qui s'affiche à la droite de la ligne inférieure.

### APPLICATION

Options: SOL, TOIT

Valeur par défaut: SOL

L'application est choisie en fonction de l'usage du système de protection contre le gel en espaces extérieurs ou dans les systèmes d'écoulement des eaux. L'application choisie est conservée même si il y a un retour au programme standard.

### PLAGE

Plage: -20...-5 °C (-4...+23 °F)

Valeur par défaut: -10 °C

Cette valeur de température spécifie la limite de fonctionnement la plus basse. La valeur prédéterminée pour la limite de fonctionnement la plus haute est +6 °C.

## TEMPERATURE

Range: 0...+6 °C (+32...+42.8 °F)

Valeur par défaut: +3 °C

La température voulue pour l'espace chauffé est enregistrée dans ce menu. Si le détecteur d'humidité est allumé, le chauffage s'allumera lorsque la température sera en-dessous de la valeur programmée et le niveau d'humidité programmé sera dépassé. Si le détecteur d'humidité est éteint, le chauffage s'allumera lorsque la température sera en-dessous de la valeur programmée.

## HUMIDITÉ

Plage: 1...8, ARRÊT

Niveau par défaut: 3

Cette option sert à activer et désactiver la sensibilité à l'humidité. Si elle est activée, il est possible de sélectionner une valeur comprise entre 1 (presque sec) et 8 (très humide).

## TEMPERATURE DE BASE

Plage: -15...-1 °C, ARRÊT (+5...+32.2 °F)

Valeur par défaut: ARRÊT

Dans l'application **SOL** la température de base peut s'éteindre ou bien on peut enregistrer une valeur. Si la température baisse en-dessous de la température de base pré réglée le chauffage sera allumé indépendamment de l'humidité. Ce menu n'apparaît pas lors de l'application **TOIT**.

## POST-CHAUFFAGE

Plage: 10...120 MIN, ARRÊT

Valeur par défaut: 20 MIN

Un temps de post-chauffage compris entre 10 minutes et 2 heures peut être réglé dans ce menu. Le chauffage restera allumé pendant la période de temps pré réglée après que les valeurs pré réglées de la température et/ou de l'humidité soient dépassées. Il est également possible de désactiver cette fonction.

## CHAUFFAGE CONTINU

Plage: AUTOMATIQUE, PERMANENT

Valeur par défaut: AUTOMATIQUE

Le chauffage peut être allumé manuellement en continu, indépendamment des valeurs de température et d'humidité pré réglées. Le chauffage reste allumé même pendant une alarme.

## PROGRAMME STANDARD

Plage: MARCHE, ARRÊT

Valeur par défaut: MARCHE

Dans ce menu les réglages peuvent être reprogrammés aux valeurs de défaut. Cependant, ceci ne s'applique pas aux menus suivants: **APPLICATION, LANGUAGE, TEMP. UNIT** et **COUNTER**. Les paramètres de ces derniers peuvent être réinitialisés à l'aide de l'option de menu en question. Pour cette option, seule la fonction MARCHE peut être sélectionnée, car le programme standard est désactivé en modifiant une autre option.

## LANGUE

Options: DEUTSCH, ENGLISH, FRANCAIS, SUOMI, SVENSKA, CESKY

Langue par défaut: DEUTSCH

Il est possible de choisir entre l'allemand, l'anglais, le français, le finnois, le suédois et le tchèque. La langue sélectionnée est conservée lors d'un retour au programme standard.

## AFFICHAGE °C/°F

Plage: °C, °F

Valeur par défaut: °C

L'affichage de températures peut être en degrés Celsius (°C) ou Fahrenheit (°F). L'affichage choisi est conservé lors du retour au programme standard.

## COMPTEUR

Plage: 00000H00M...65535H59M

Le compteur enregistre le temps, en heures et en minutes, durant lequel le chauffage a été allumé. La position du compteur ne change pas lors d'un retour au programme standard. Pour remettre le compteur à zéro, sélectionnez **RESET** avec la touche **VALUE** et validez avec la touche **ENTER**.

## MESSAGES D'ALARME

En cas d'alarme, l'affichage commence à clignoter toutes les secondes. Le contact à fermeture du relais d'alarme (5 et 6) se ferme. Le message **ALARM** apparaît sur la ligne supérieure. La cause de l'alarme apparaît simultanément sur la ligne inférieure de l'affichage. L'affichage d'alarmes apparaît parallèlement aux autres affichages respectivement toutes les 3 secondes. Le contact à fermeture du relais de chauffage (bornes 8 et 9) éteint le chauffage si le chauffage continu n'a pas été sélectionné. Les états d'alarme restent affichés pendant 5 secondes après avoir éliminé l'anomalie. Il est également possible de changer les options de menus pendant une alarme.

Alarme	Anomalie	Couleurs des fils	Raccord
<b>FIN CHAUFFAGE</b>	Résistance chauffante de la sonde de neige et glace ECOA901 ou court circuit de l'ECOA903	vert / marron	12 / 14
<b>CHAUFFAGE DÉFECTUEUX</b>	Résistance chauffante de la sonde de neige et glace ECOA901 ou circuit ouvert de l'ECOA903	vert / marron	12 / 14
<b>FIN TEMP</b>	Court-circuit de la sonde de température ECOA902 ou ECOA904	jaune / marron ou bleu / marron	18 / 19
<b>RUPTURE TEMP</b>	Circuit ouvert de la sonde de température ECOA902 ou ECOA904	jaune / marron ou bleu / marron	18 / 19
<b>FIN TEMP AIR</b>	Court-circuit de la sonde de température de l'air ECOA904	marron / bleu	20 / 21
<b>RUPTURE TEMP AIR</b>	Circuit ouvert de la sonde de température de l'air ECOA904 ou résistance 82 kΩ manquante	marron / bleu	20 / 21
<b>FIN HUMIDITÉ</b>	Sonde de température dans la sonde d'humidité ECOA901 ou court-circuit de l'ECOA903	jaune/ marron	13 / 14
<b>RUPTURE HUMIDITÉ</b>	Sonde de température dans la sonde d'humidité de l'ECOA901 ou court-circuit de l'ECOA903	jaune/marron	13 / 14

## FONCTIONNEMENT DU SYSTÈME DE PROTECTION CONTRE LE GEL

La résistance chauffante des sondes de neige et de glace ECOA901 et ECOA903 garde la surface du détecteur à une température constante d'environ +4°C. Elle fera fondre toutes neiges et glaces détectées comme humidité. Lorsque la température mesurée par les détecteur ECOA902 et ECOA904 descend en-dessous de la valeur définie dans le menu **TEMPERATURE** et le niveau d'humidité défini est dépassé, le chauffage s'allumera en fermant les relais **HEATER** et les bornes 8 et 9. Le chauffage reste allumé jusqu'à ce que la valeur de température définie soit atteinte ou que le niveau d'humidité baisse en-dessous de la valeur réglée.

Dans le post-chauffage le chauffage reste allumé pendant la durée de temps pré-réglée jusqu'à ce que la température soit atteinte ou que le niveau d'humidité baisse. Cette fonction peut être utilisée par exemple s'il y a toujours de la neige à côté de la zone chauffée après le chauffage, autrement le chauffage s'éteindra. Le post-chauffage peut être utilisé à des températures inférieures à 0°C. La température limite de fonctionnement inférieure peut être comprise entre -20...-5°C dans le menu **RANGE**.

La limite de fonctionnement supérieure prédéterminée en usine est de +6°C. En dehors de ces limites de température le chauffage peut uniquement s'allumer en utilisant le chauffage continu. Une limite de fonctionnement appropriée empêche une consommation d'énergie inutile dans les cas où il y a du gel mais pas de neige ni de glace.

Dans l'application **SOL** il est possible de régler une température de base sous laquelle la température de la zone chauffée ne peut pas baisser. Si la température baisse sous la température de base, le chauffage s'allumera indépendamment du niveau d'humidité. La limite inférieure de température de fonctionnement est réglée dans le menu **RANGE**, néanmoins celle-ci est prioritaire sur la température de base. Si la température de base est réglée à un niveau inférieur à la limite, la température de base ne peut être excédée.

L'unité de contrôle ECO900 de protection contre le gel est fourni avec une résistance de 82kΩ connectés aux bornes 20 et 21, mais le détecteur de la température de l'air ECOA904 peut être connecté à la place. Dans ce cas la température de l'air est aussi indiquée en mode d'affichage de base en plus de la température du sol, des gouttières et du niveau d'humidité. Si la température de l'air chute rapidement, prévoyant une pluie, le chauffage s'allumera pour une heure lorsque la température descendra en-dessous de +7°C. Par la suite, le chauffage s'éteindra ou restera allumé dépendant sur les valeurs pré-réglées de température et d'humidité.

## INSTALLATION

### DÉTECTEURS ECOA901 ET ECOA902 POUR INSTALLATION A SOL

La figure 8 représente les distances minimums d'installation. Le détecteur de neige et de glace ECOA901 (5 conduits) est installé à au moins 200mm de l'extérieure de la zone chauffée. Le détecteur d'humidité et de température ECOA902 (4 conduits) est installé à l'intérieure de la zone chauffée, car le détecteur mesure la température et l'humidité à la surface de la zone chauffée. Les câbles chauffants doivent être à au moins 25mm du détecteur ECOA902.

Les détecteurs doivent être installés de façon à ce qu'ils soient directement exposés aux intempéries (neige, pluie, etc...). Néanmoins, les détecteurs ne doivent pas être installés dans un endroit où par exemple la neige d'un chasse-neige peut les recouvrir. De plus, la saleté peut empêcher le bon fonctionnement du détecteur. Les détecteurs du sol doivent être placés dans une position horizontale même s'ils sont installés sur une pente (figure9).

Le détecteur est fourni avec une plaque de base en métal et un moule en bois. La plaque de base en métal est placée sur le sol durant la phase de construction et le moule en bois est placé au-dessus de cette dernière. Un conduit en métal doit être installé sur le moule en bois pour le câble de raccordement. Scellez les extrémités du conduit pour empêcher les résidus, tel que le goudron ou le béton, de boucher le tube. Après l'application de la surface, le moule en bois doit être enlevé et le détecteur s'attache sur la plaque en acier avec une vis M6x35 mm. Tout trou autour du détecteur doit être rempli avec par exemple de la silicone, du mortier ou autres. La température la plus élevée autorisée de la charge est de 80°C.

Le câble de raccordement peut être prolongé jusqu'à 50 mètres en utilisant un câble de 1.5mm<sup>2</sup>. Il est recommandé d'utiliser un câble avec des fils numérotés pour l'extension, car cela facilite la localisation d'un dysfonctionnement en cas de besoin. Les détecteurs fonctionnent à basse tension, il est donc recommandé d'installer les fils à une distance suffisante des câbles du circuit d'alimentation chauffant.

La figure 10 représentent une coupe transversale des détecteurs installés dans le sol :

- 1 Plaque d'acier pour l'installation
- 2 Vis de fixation M6 x 35mm
- 3 Détecteur sol ECOA901 ou ECOA902
- 4 Matière de remplissage
- 5 Conduit métallique pour câble de raccordement
- 6 Boîte de jonction étanche
- 7 Revêtement de surface



## DETECTEUR POUR INSTALLATION EN GOUTTIÈRES ECOA903

Le détecteur de neige et glace ECOA903 doit être installé entre les câbles chauffants dans une gouttière et attaché avec une pince à câble ou une bande adhésive (non fournies). Le détecteur ne doit pas être en contact avec les câbles chauffants. Le détecteur doit être installé dans la même direction que l'écoulement de l'eau avec les deux tuyaux en métal vers le haut. Il est recommandé d'installer le détecteur au point le plus bas de la gouttière près du tuyau d'écoulement. L'eau qui s'écoule est amenée à la surface du détecteur par des bandes extrudées. Les bandes peuvent être coupées pour être adaptées aux dimensions de la gouttière.

Le câble de raccordement peut être prolongé jusqu'à 50 mètres en utilisant un câble de 1.5mm2. Il est recommandé d'utiliser un câble avec des fils numérotés pour l'extension, car cela facilite la localisation d'un dysfonctionnement en cas de besoin.

La figure 11 représente l'installation du détecteur de neige et de glace ECO903 et leurs détecteur de température d'air ECOA904 :

- 1 Détecteur de température d'air ECOA904
- 2 Pince du détecteur ECOA904
- 3 Gouttière
- 4 Pince du détecteur ECOA903
- 5 Détecteur de neige et glace ECOA903
- 6 Câbles chauffants
- 7 Direction de l'écoulement de l'eau

## INSTALLATION DU DETECTEUR DE TEMPERATURE DE L'AIR ECOA904

Le détecteur de température de l'air ECOA904 doit être installé avec une pince à câble (non fournie) à l'extérieur de la gouttière soit sur le mur à proximité. Assurez-vous que le détecteur soit protégé d'un contact direct des rayons de soleil. Le détecteur ne doit pas être monté dans des espaces ou une accumulation de chaleur se produit facilement, tel que les dessus de fenêtres, à proximité de lumières ou bien de cheminée.

Le câble de raccordement peut être prolongé jusqu'à 50mètres en utilisant un câble de 1.5mm2. Il est recommandé d'utiliser un câble avec des fils numérotés pour l'extension, car cela facilite la localisation d'un dysfonctionnement en cas de besoin.

## DONNEES TECHNIQUES

### UNITE DE CONTRÔLE DE PROTECTION CONTRE LE GEL ECO900 (FIGURE 3)

Tension nominale	230 V AC $\pm$ 10 %, 50 / 60 Hz
Puissance absorbée	$\leq$ 15 VA
Température ambiante	-20...+50 °C (-4...+122 °F)
Température de stockage	-20...+70 °C (-4...+158 °F)
Relais de charge	250 V AC, 16 A $\cos\phi = 1$ ; 4 A $\cos\phi = 0,6$
Relais d'alarme	250 V AC, 2 A $\cos\phi = 1$ ; 0,8 A $\cos\phi = 0,6$
Niveau de protection	IP20
Écran LCD	2-lignes, 16 chiffres NOTE. Au-dessous de 0 °C (32 °F) un bon fonctionnement de l'écran ne peut pas être garanti. Cependant, ceci, n'affectera nullement le bon fonctionnement de l'appareil.

## SONDE DE NEIGE ET GLACE AVEC UNE RESISTANCE DE CHAUFFAGE POUR UNE INSTALLATION À SOL ECOA901 (FIGURE 4)

La sonde est équipée d'un élément chauffant qui fait fondre toute glace, ou neige accumulée sur le détecteur. De plus, la sonde a une résistance CTN pour mesurer la température à la surface du détecteur ainsi que deux bagues métalliques en tant que détecteurs d'humidité.

<b>Tension nominale</b>	8 V
<b>Puissance absorbée</b>	approx. 7 W
<b>Surface température</b>	approx. +4 °C (+39.2 °F)
<b>Température superficielle</b>	5 x 0,5 mm; 15 m PVC
<b>Température ambiante</b>	-30...+80 °C (-22...+176 °F)
<b>Couleur de remplissage</b>	Jaune

Résistance CTN, fils jaune et brun

°C	-15	-10	-5	0	+5	+10	+15	+20	+25	+30
kΩ	84,5	61,3	47	35	27	20,8	16	12,7	10	8

Élément chauffant, fils marron et vert: 9 Ω

Sonde d'humidité, fils gris et blanc: ∞ Ω lorsque la surface de la sonde est sèche

## SONDE DE TEMPÉRATURE ET D'HUMIDITÉ POUR INSTALLATION À SOL ECOA902 (FIGURE 5)

La sonde mixte abrite une résistance CTN permettant de mesurer la température du sol ainsi que deux bagues métalliques servant de sonde d'humidité. Cependant, cette sonde ne chauffe pas automatiquement.

<b>Câble de raccordement</b>	4 x 0,5 mm; 15 m PVC
<b>Température ambiante</b>	-30...+80 °C (-22...+176 °F)
<b>Couleur de remplissage</b>	Bleu

Résistance CTN, fils brun et jaune

°C	-15	-10	-5	0	+5	+10	+15	+20	+25	+30
kΩ	11,4	8,9	7	5,6	4,5	3,6	2,9	2,4	2	1,6

Sonde d'humidité, fils gris et blanc: ∞ Ω lorsque la surface de la sonde est sèche

## SONDE DE NEIGE ET DE GLACE AVEC UNE RÉSISTANCE CHAUFFANTE POUR LES GOUTTIÈRES ECOA903 (FIGURE 6)

La sonde est équipée d'un élément chauffant qui fait fondre toutes neiges et glaces accumulées par-dessus. De plus, la sonde possède une résistance CTN pour mesurer la température à la surface de la sonde ainsi que deux tuyaux métalliques servant de sonde d'humidité.

<b>Tension nominale</b>	8 V
<b>Puissance absorbée</b>	3 W
<b>Température superficielle</b>	approx. +4 °C (+39.2 °F)
<b>Câbles de raccordement</b>	5 x 0,25 mm; 4 m PVC
<b>Température ambiante</b>	-30...+80 °C (-22...+176 °F)

Résistance CTN, fils jaune et brun

°C	-16	-10	-5	0	+5	+10	+15	+20	+25	+30	+40
kΩ	87,2	61,3	48,8	35	25,5	20,8	15,4	12,7	9,5	8	5,1

Élément chauffant, fils brun et vert: 20 Ω

Sonde d'humidité, fils gris et blanc: ∞ Ω lorsque la surface de la sonde est sèche

### SONDE DE TEMPÉRATURE DE L'AIR ECOA904 (FIGURE 7)

La sonde de température est composée d'un câble avec une résistance CTN isolée

<b>Câble de raccordement</b>	2 x 0,5 mm; 4 m PVC
<b>Température ambiante</b>	-30...+80 °C (-22...+176 °F)

Résistance CTN, fils brun et jaune

°C	-15	-10	-5	0	+5	+10	+15	+20	+25	+30
kΩ	11,4	8,9	7	5,6	4,5	3,6	2,9	2,4	2	1,6

## ENTRETIEN

Assurez-vous que les surfaces des sondes installées en sols et gouttières soient toujours propres. La saleté sur la surface d'une sonde va empêcher son bon fonctionnement.

Il est également conseillé de surveiller régulièrement le boîtier de commande afin de voir à temps les éventuels messages d'alarme et de remédier aux défaillances.

Le bon fonctionnement de l'installation est alors garanti.

Le période de garantie de ECO900 s'étend à 2 ans après le jour d'achat mais au maximum 3 ans après le jour de la fabrication. La condition de garantie [www.ensto.com](http://www.ensto.com).

Support technique: +334 68 57 20 20

## ENSTO ECO900 STEROWNIK INSTRUKCJA MONTAŻU I UŻYTKOWANIA

### WSTĘP

ECO900 jest urządzeniem do sterowania pracą systemów rozmrażania terenów otwartych i rynien.

Komponenty stosowane przy rozmrażaniu terenów otwartych (rys 1)

- ECO900 sterownik (rys.3)
- ECOA901 ogrzewany czujnik śniegu i lodu (rys.4)
- ECOA902 czujnik temperatury i wilgotności (rys.5)

Komponenty stosowane przy rozmrażaniu rynien (rys 2)

- ECO900 sterownik (rys.3)
- ECOA903 ogrzewany czujnik śniegu i lodu do instalacji w rynnie (rys.6)
- ECOA904 czujnik temperatury do instalacji w rynnie (rys.7)

Sterownik ECO900 dostarczany jest z rezystorem 82 kΩ. W miejsce rezystora można dodatkowo podłączyć czujnik ECOA904 (rys.1 i 2)

## UWAGA

Urządzenie może być instalowane tylko przez uprawnionego elektryka. Przeznaczone jest do montażu w rozdzielniczy. Przed rozpoczęciem prac instalacyjnych należy odłączyć napięcie zasilające. Instrukcję należy zachować.

Instalacja musi być wykonana zgodnie z obowiązującymi przepisami. Urządzenie zgodne jest z EN 60730.

Poprawność wykonania instalacji należy sprawdzić przed opadami śniegu. Zaleca się, aby system utrzymywany był w trybie pracy przez cały sezon grzewczy.

## UŻYTKOWANIE STEROWNIKA ECO900

Nastawy parametrów mogą być sprawdzane i zmieniane trzema przyciskami:

<b>MENU</b>	Przechodzenie do kolejnych menu
<b>VALUE</b>	Sprawdzanie nastaw parametrów
<b>ENTER</b>	Zatwierdzanie wprowadzanych parametrów

Wyświetlacz powraca do podstawowego obrazu po 20 sek. od ostatniego przyciśnięcia przycisku.

## PODSTAWOWE DANE NA WYŚWIETLACZU

W stanie podstawowym na wyświetlaczu pojawiają się informacje pokazane w tabeli. Co 3 sek. następuje zmiana wyświetlania kolejnej informacji.

Wyświetlany tekst	Znaczenie	Zakres/opcje
<b>GROUND/ROOF</b>	Temperatura gruntu lub rynny	-45...+78 °C
<b>AIR</b>	Temperatura powietrza*	-45...+78 °C
<b>MOISTURE</b>	Poziom wilgotności	1...8,OFF
<b>HEATING</b>	Ogrzewanie (stan)	ON,OFF

\*Temperatura powietrza będzie wskazywana tylko wtedy, gdy czujnik ECOA904 mierzący temperaturę zewnętrzną będzie podłączony do zacisków 20 i 21. Jeżeli czujnik temperatury powietrza nie jest podłączony, rezystor 82 kΩ dostarczany wraz z czujnikiem musi być podłączony pod te zaciski aby zablokować alarm awarii systemu.

## MENU

W górnym rzędzie wyświetla się nazwa parametru do nastawy a w dolnym jego wartość. Przyciskając klawisz **MENU**, przechodzi się z jednego menu do następnego. Żądane menu uaktywnia się po naciśnięciu klawisza **VALUE**, pokazując możliwe opcje nastawy. Wybrane wartości nastawy są zapamiętywane po naciśnięciu klawisza **ENTER**. Nastawione wartości wyświetlane są po lewej stronie a słowo **ACTIVE** wyświetlane jest po prawej stronie w dolnej linii wyświetlacza.

## APPLICATION (NASTAWY)

Opcje: GROUND, ROOF

Domyślna: GROUND

Nastawa wybierana jest w zależności od tego czy system ogrzewa grunt czy rynny. Wybrana nastawa będzie utrzymana nawet, jeżeli program standardowy jest zmieniony.

## RANGE (ZAKRES)

Zakres: -20...-5 °C (-4...+23 °F)

Domyślny: -10 °C

Ta wartość pokazuje najniższą temperaturę pracy urządzenia. Najwyższa ustalona temperatura pracy wynosi +6 °C.

**TEMPERATURE (TEMPERATURA)**

Zakres 0 - +6°C (+32...+42.8 °F)

Domyślna : +3 °C

Nastawę temperatury ustawia się w tym menu. Jeżeli czujnik wilgotności jest podłączony , ogrzewanie będzie załączone gdy temperatura opadnie poniżej nastawionej a wilgotność osiągnie wartość powyżej nastawionej Jeżeli nie używa się czujnika wilgotności ogrzewanie będzie załączone gdy temperatura opadnie poniżej nastawionej.

**MOISTURE (WILGOTNOŚĆ)**

Zakres 1- 8, OFF

Domyślna: 3

Nastawę poziomu wilgotności ustawia się w tym menu. Poziom 1 oznacza warunki prawie suche, poziom 8 oznacza warunki bardzo mokre, ustawienie OFF oznacza rezygnację z detekcji wilgoci.

**BASE TEMP (TEMPERATURA PODŁOŻA)**

Zakres: -15...-1 °C (+5...+32.2 °F)

Domyślna: OFF

W nastawie **GROUND**, temperatura podłoża może być wyłączona lub nastawiona na określoną wartość. Jeżeli zmierzona temperatura opadnie poniżej wartości nastawionej, to ogrzewanie zostaje załączone niezależnie od poziomu wilgotności.

**POST PURGE (DOGRZEWANIE)**

Zakres: 10MIN...120MIN, OFF

Domyślnie: 20MIN

Dla temperatur poniżej 0°C, długość czasu dogrzewania można ustawić od 10min do 2h. Ogrzewanie pozostanie załączone przez nastawiony czas nawet gdy poziom wilgotności tego nie wymaga. Funkcja ta może być wyłączona.

**OPERATION (PRACA)**

Zakres: AUTOMATIC (automatyczna), PERMANENT (ciągła)

Domyślna : AUTOMATIC

Nastawa **PERMANENT** umożliwia ręczne załączenie ogrzewania niezależnie od warunków temperatury i wilgotności. Ogrzewanie pozostanie załączone nawet podczas alarmu.

**STANDARD PROGRAM (PROGRAM STANDARDOWY)**

Zakres: ON, OFF

Domyślnie : ON

Ta funkcja resetuje nastawy z wyjątkiem **NASTAWY, JĘZYKA, POMIARU TEMP. ORAZ LICZNIKA**. Żądane zmiany muszą być dokonane w menu. Możliwy jest alternatywnie wybór tylko trybu **ON**, ponieważ zmiany ustawień domyślnych, automatycznie ustawi tryb **OFF**.

**LANGUAGE (JĘZYK)**

Opcje: GERMAN, ENGLISH, FRENCH, FINNISH, SWEDISH,

Domyślny: GERMAN

Ta funkcja ustawia język menu. Wybrany język pozostaje nawet po zresetowaniu nastaw standardowych.

**TEMP. UNIT °C/°F (POMIAR TEMPERATURY °C/°F)**

Opcje: °C, °F

Domyślnie: °C

Skala temperaturowa może być w stopniach Celsjusza lub Fahrenheita. Wybrana skala zostaje zachowana nawet po zresetowaniu ustawień standardowych.

**COUNTER (LICZNIK)**

Zakres 00000H00M - 65535H59M

Licznik wskazuje czas (minuty i godziny) pracy ogrzewania. Licznik można wyzerować wybierając **RESET** przyciskiem **VALUE** a następnie klawiszem **ENTER**.

## KOMUNIKATY ALARMOWE

W przypadku alarmu, wyświetlacz zacznie migać i zamyka się przekaźnik alarmowy (zaciski 5 i 6). Słowo **ALARM** wyświetla się w górnej linii wyświetlacza, a jego przyczyna w linii dolnej. Alarm wyświetla się na przemian z danymi pomiarowymi w przerwach, co 3 sek. Przekaznik ogrzewania otwiera się (zaciski 8 i 9) wyłączając ogrzewanie. Informacja o alarmie pojawia się jeszcze przez 5 sek. po usunięciu awarii. W czasie trwania alarmu możliwe jest zmienianie opcji menu.

Alarm	Przyczyna	Kolory przewodów	Zaciski
<b>SHORT HEATER</b>	Zwarcie w obwodzie grzania podgrzewanego czujnika ECOA901 lub ECOA903	zielony/brązowy	12/14
<b>BROKEN HEATER</b>	Przerwa w obwodzie grzania podgrzewanego czujnika ECOA901 lub ECOA903	zielony/brązowy	12/14
<b>SHORT TEMP</b>	Zwarcie w obwodzie czujnika temperatury ECOA902 lub ECOA904	żółty/brązowy lub niebieski/brązowy	18/19
<b>BROKEN TEMP</b>	Przerwa w obwodzie czujnika temperatury ECOA902 lub ECOA904	żółty/brązowy lub niebieski/brązowy	18/19
<b>SHORT AIR TEMP</b>	Zwarcie w obwodzie czujnika temperatury powietrza ECOA904	brązowy/niebieski	20/21
<b>BROKEN AIR TEMP</b>	Przerwa w obwodzie czujnika temperatury powietrza ECOA904 lub brak rezystora 82 kΩ	brązowy/niebieski	20/21
<b>SHORT MOISTURE</b>	Zwarcie w obwodzie czujnika temperatury podgrzewanego czujnika wilgoci ECOA901 lub ECOA903	żółty/brązowy	13/14
<b>BROKEN MOISTURE</b>	Przerwa w obwodzie czujnika temperatury podgrzewanego czujnika wilgoci ECOA901 lub ECOA903	żółty/brązowy	13/14

## DZIAŁANIE SYSTEMU OCHRONY PRZECIWOBŁODZENIOWEJ

Rezystor grzejny w czujnikach ECOA901 i ECOA903, utrzymuje temperaturę powierzchni czujnika na poziomie ok. +4 °C. Powoduje to topnienie śniegu i lodu i jest wykrywane jako wilgoć. Gdy temperatura mierzona przez czujniki ECOA902 i ECOA904 spada poniżej wartości nastawionej w menu **TEMPERATURE**, i poziom wilgoci jest wyższy od nastawionego, ogrzewanie jest załączane poprzez przekaźnik (zaciski 8 i 9). Ogrzewanie pozostaje załączone dopóki poziom temperatury nie wzrośnie, ub wilgotność nie spadnie poniżej nastawionej wartości.

Przy włączonej funkcji dogrzewania, system pracuje przez nastawiony czas, nawet jeżeli temperatura wzrosła a poziom wilgoci jest niższy od nastawionej. Funkcji tej można użyć gdy np. na obrzeżach ogrzewanego obszaru zalega śnieg. Dogrzewania należy używać gdy temperatura jest niższa niż 0 °C.

Najniższa temperatura pracy może być ustawiona w zakresie -20...-5 °C w menu **RANGE**. Fabrycznie ustawiona najwyższa temp. otoczenia wynosi +6 °C. Poza tym zakresem temperatur, ogrzewanie może być załączone tylko poprzez wybranie ogrzewania ciągłego w menu.

W nastawie **GROUND**, można ustawić temperaturę podłoża, poniżej której nie powinna ona spaść. W takim przypadku system zostanie załączony bez względu na poziom wilgoci. Najniższa temperatura pracy urządzenia nastawiona w menu **RANGE** jest wartością nadrzędną nad temperaturą podłoża.

Sterownik ECO900 dostarczany jest w komplecie z rezystorem 82 k $\Omega$ , podłączonym pod zaciski 20 i 21. Zamiast rezystora można w to miejsce podłączyć dodatkowo czujnik ECOA904. W takim przypadku temperatura powietrza jest również wyświetlana razem z temperaturą podłoża/rynni oraz wilgotnością. Jeżeli temp. powietrza spada gwałtownie, ogrzewanie załączy się na jedną godzinę, gdy temperatura spadnie poniżej +7 °C. Po tym czasie ogrzewanie wyłączy się reagując na zmiany w sterowniku.

## INSTALACJA CZUJNIKÓW

### CZUJNIKI DO INSTALACJI GRUNTOWEJ ECOA901 I ECOA902

Na rys. 8 pokazane są min. odległości jakie należy zachować w trakcie montażu. Podgrzewany czujnik śniegu i lodu ECOA901 (5 żyłowy kabel łączeniowy) zainstalować min 200 mm od granicy obszaru ogrzewanego. Czujnik temperatury i wilgotności ECOA902 (4 żyłowy kabel łączeniowy) zainstalować w obrębie obszaru ogrzewanego jako, że ten czujnik rejestruje temperaturę i wilgotność na tym obszarze. Kabel grzewczy powinien przechodzić nie bliżej niż 25mm od czujnika ECOA902.

Czujniki powinny być wystawione na bezpośrednie działanie czynników atmosferycznych (śnieg, deszcz, ...). Jednak nie powinno to być miejsce, gdzie gruba warstwa śniegu np. odrzucona przez pług może je przykryć. Ponadto zanieczyszczenia na powierzchni czujnika wprowadzają zakłócenia w pracy. Czujniki gruntowe powinny pozostawać w pozycji poziomej nawet na pochyłych zjazdach (rys 9).

Metalowa podstawa czujnika powinna być zainstalowana w podłożu a drewniany klocek dostarczany w kpl powinien być zamocowany na niej. Metalowa rurka do przeprowadzenia kabla powinna dochodzić do drewnianego klocka. Koniec rurki powinien być zabezpieczony przed zalaniem materiałem pokryciowym np. betonem. Po wykonaniu nawierzchni, klocek drewniany należy usunąć i czujnik przykręcić do metalowej podstawy wkrętem M6x35. Ewentualne szczeliny powinny być wypełnione silikonem lub podobnym materiałem. Dopuszczalna temperatura masy wypełniającej powinna wynosić 80°C.

Przewód czujnika może być wydłużony do 50m za pomocą przewodu 1.5 mm<sup>2</sup>. Rekomendowany jest przewód z numerowanymi żyłami. Może to być przydatne w przyszłości podczas szukania przyczyn ewentualnej awarii. W celu zminimalizowania zakłóceń, zaleca się prowadzić przewody sterujące w innych wiązkach niż przewody prądowe.

Rys. 10 pokazuje instalację czujnika gruntowego w przekroju

- 1 Metalowa podstawa czujnika
- 2 Wkręt M6x35mm
- 3 Czujnik gruntowy ECOA901 lub ECOA902
- 4 Masa wypełniająca
- 5 Metalowa rurka do prowadzenia przewodów
- 6 Wodoszczelna puszką łączeniowa
- 7 Nawierzchnia

### CZUJNIK DO INSTALACJI W RYNNACH ECOA903

Ogrzewany czujnik obecności śniegu lub lodu ECOA903 jest instalowany pomiędzy kablami grzewczymi w rynnie i zamocowany na wsporniku lub na klej (nie wchodzi w skład zestawu). Czujnik nie powinien dotykać kabla grzewczego i być ustawiony wzdłuż rynny w kierunku spływu wody. Rurki czujnika wilgotności powinny być skierowane w górę. Zaleca się umiejscowienie czujnika w najniższej położonym punkcie rynny, w pobliżu rury spustowej.

Przewód czujnika może być wydłużony do 50m za pomocą przewodu 1.5 mm<sup>2</sup>. Rekomendowany jest kabel z numerowanymi żyłami. Może to być przydatne w przyszłości podczas szukania przyczyn ewentualnej awarii.

Rys 11 pokazuje instalację czujnika śniegu i lodu ECOA903 oraz czujnika temp. powietrza ECOA904

- 1 Czujnik temperatury powietrza ECOA904
- 2 Uchwyt czujnika ECOA904
- 3 Rynna
- 4 Uchwyt czujnika ECOA904

- 5 Czujnik lodu i śniegu ECOA903
- 6 Przewody grzewcze
- 7 Kierunek spływu wody

## INSTALACJA CZUJNIKA TEMPERATURY POWIETRZA ECOA904

Czujnik temperatury powietrza powinien być zainstalowany uchwytem kablowym (nie wchodzi w kpl. dostawy) do brzegu rynny lub do elewacji. Czujnik nie powinien być wystawiony na bezpośrednie działanie promieni słonecznych. Nie należy go również instalować w miejscach narażonych na kumulowanie się ciepła: nad oknami, przy oprawach oświetleniowych czy kominach.

Przewód czujnika może być wydłużony do 50m za pomocą przewodu 1.5 mm<sup>2</sup>. Rekomendowany jest kabel z numerowanymi żyłami. Może to być przydatne w przyszłości podczas szukania przyczyn ewentualnych awarii.

## DANE TECHNICZNE

### STEROWNIK ECO900 (RYS.3)

Napięcie zasilania	230 V AC ± 10 %, 50 / 60 Hz
Moc	≤ 15 VA
Temperatura pracy	-20...+50 °C
Temperatura składowania	-20...+70 °C
Przebieżnik roboczy	250 V AC, 16 A cosφ = 1; 4 A cosφ = 0,6
Przebieżnik alarmu	250 V AC, 2 A cosφ = 1; 0,8 A cosφ = 0,6
Stopień ochrony	IP20
Wyświetlacz LCD	2 linie, 16 cyfr UWAGA. Poniżej 0 °C właściwy odczyt może być utrudniony, jakkolwiek nie ma to wpływu na pracę systemu.

### PODGRZEWANY CZUJNIK ŚNIEGU I LODU ECOA901 DO INSTALACJI W GRUNCIE (RYS.4)

Ten czujnik posiada grzałkę roztapiającą lód gromadzący się na górnej płytce. Dodatkowo wyposażony jest w rezystancyjny pomiar temperatury NTC oraz w dwa metalowe pierścienie rejestrujące wilgotność.

Napięcie zasilania	8 V
Moc	n. 7 W
Temp.powierzchni czujnika	ok. +4 °C
Przewód łączeniowy	5 x 0,5 mm; 15 m PVC
Temperatura otoczenia	-30...+80 °C
Kolor izolacji	Żółty

Skalowanie pomiaru temp NTC (żyły żółta i brązowa):

°C	-15	-10	-5	0	+5	+10	+15	+20	+25	+30
kΩ	84,5	61,3	47	35	27	20,8	16	12,7	10	8

Element grzejny (żyły brązowa i zielona): około 9 Ω

Czujnik wilgotności (żyły biała i szara): ∞ Ω przy suchej nawierzchni



## CZUJNIK TEMPERATURY I WILGOCI ECOA902 DO INSTALACJI W GRUNCIE (RYS. 5)

Ten czujnik wyposażony jest w rezystancyjny pomiar temperatury NTC oraz w dwa metalowe pierścienie rejestrujące wilgotność. Nie jest podgrzewany elektrycznie.

Przewód łączeniowy	4 x 0,5 mm; 15 m PVC
Temperatura otoczenia	-30...+80 °C
Kolor izolacji	Niebieski

Skalowanie pomiaru temperatury NTC (żyły żółta i brązowa):

°C	-15	-10	-5	0	+5	+10	+15	+20	+25	+30
kΩ	11,4	8,9	7	5,6	4,5	3,6	2,9	2,4	2	1,6

Czujnik wilgotności (żyły biała i szara) :∞ Ω w suchych warunkach

## CZUJNIK ŚNIEGU I LODU Z REZYSTOREM GRZEJNYM DO MONTAZU W RYNNACH ECOA903 (RYS.6)

Ten czujnik posiada grzałkę roztopiającą lód. Dodatkowo wyposażony jest w rezystancyjny pomiar temperatury NTC oraz w dwie metalowe rurki rejestrujące wilgotność

Napięcie zasilania	8 V
Moc	3 W
Temp. powierzchni czujnika	ok. +4 °C
Przewód łączeniowy	5 x 0,25 mm; 4 m PVC
Temperatura otoczenia	-30...+80 °C

Skalowanie pomiaru temperatury NTC (żyły żółta i brązowa):

°C	-16	-10	-5	0	+5	+10	+15	+20	+25	+30	+40
kΩ	87,2	61,3	48,8	35	25,5	20,8	15,4	12,7	9,5	8	5,1

Element grzejny (żyły brązowa i zielona): około. 20 Ω

Czujnik wilgotności (żyły biała i szara): ∞ Ω w suchych warunkach

## CZUJNIK TEMPERATURY POWIETRZA ECOA904

Czujnik składa się z przewodu zakończonego izolowanym rezystorem NTC

Przewody łączeniowe	2 x 0,5 mm; 4 m PVC
Temperatura otoczenia	-30...+80 °C

Skalowanie pomiaru temperatury NTC (żyły niebieska i brązowa):

°C	-15	-10	-5	0	+5	+10	+15	+20	+25	+30
kΩ	11,4	8,9	7	5,6	4,5	3,6	2,9	2,4	2	1,6

## SERWIS

Zaleca się, aby czujniki zainstalowane w gruncie lub w rynnach były regularnie czyszczone. Zabrudzenie powierzchni czujnika może spowodować wadliwe funkcjonowanie systemu. Sterownik powinien być poddawany regularnym przeglądom, aby przy pojawieniu się alarmu można było usunąć awarię w jak najkrótszym czasie. Przy zachowaniu wskazówek zawartych w instrukcji, system będzie pracował poprawnie.

Okres gwarancji dla Ensto ECO900 wynosi 2 lata od daty zakupu, lecz nie więcej niż 3 lata od daty produkcji. Warunki gwarancji dostępne są na stronie [www.ensto.com](http://www.ensto.com).

Wsparcie techniczne: +48 58 692 40 00



## УСТРОЙСТВО УПРАВЛЕНИЯ ГРЕЮЩИМИ КАБЕЛЯМИ ECO900 ИНСТРУКЦИЯ ПО МОНТАЖУ И ЭКСПЛУАТАЦИИ

### ОБЩИЕ СВЕДЕНИЯ

Устройство управления греющими кабелями ECO900 предназначено для управления системами защиты наружных территорий, пандусов, крыш и водостоков от обледенения и замерзания. К устройству могут быть подключены различные датчики, в зависимости от конфигурации конкретной системы.

Комплект оборудования для защиты наружных территорий от обледенения и замерзания включает в себя (рис. 1):

- ECO900 устройство управления греющими кабелями (рис. 3)
- ECOA901 обогреваемый датчик осадков для наружных территорий (рис. 4)
- ECOA902 датчик температуры и осадков для наружных территорий (рис. 5)

Комплект оборудования для защиты водосточных систем от замерзания (рис. 2):

- ECO900 устройство управления греющими кабелями (рис. 3)
- ECOA903 обогреваемый датчик осадков, монтируемый в водосборном желобе (рис. 6)
- ECOA904 датчик температуры для измерения температуры воздуха, монтируемый в водосборном желобе (рис. 7)

Устройство управления греющими кабелями комплектуется сопротивлением 82 кОм. Вместо него можно установить датчик температуры воздуха ECOA904 (рис. 1 и 2).

### ПРИМЕЧАНИЯ:

К монтажу устройства следует допускать лишь квалифицированных специалистов. Устройство предназначено для установки в распределительном щите. Перед монтажом и техническим обслуживанием произвести обесточивание. Настоящая инструкция должна храниться и быть доступна при монтаже и дальнейшей технической эксплуатации системы.

Монтаж должен производиться с соблюдением местных электротехнических норм. Устройство соответствует стандарту EN 60730.

Для обеспечения работы системы в соответствии с назначением она должна быть введена в действие до выпадения снега и наступления морозов. Рекомендуется не отключать систему в течение всего отопительного сезона.

# ЭКСПЛУАТАЦИЯ УСТРОЙСТВА УПРАВЛЕНИЯ ГРЕЮЩИМИ КАБЕЛЯМИ ЕСО900

## ОРГАНЫ УПРАВЛЕНИЯ

Для просмотра и изменения параметров устройства управления используются три кнопки:

<b>MENU (МЕНЮ)</b>	для перехода от одного пункта меню к другому.
<b>VALUE (ЗНАЧЕНИЕ)</b>	для просмотра возможных значений параметров в каждом из пунктов меню.
<b>ENTER (ВВОД)</b>	для подтверждения и ввода отображенного на дисплее значения параметра.

Дисплей возвращается в исходное состояние через 20 секунд после последнего нажатия любой из кнопок.

## ОСНОВНОЙ РЕЖИМ ИНДИКАЦИИ

В основном режиме индикации на дисплее отображаются измеренные устройством значения параметров. Следующие параметры чередуются с интервалом в 3 секунды:

**ЗЕМЛЯ/КРЫША, ВОЗДУХ, ВЛАЖНОСТЬ и ОБОГРЕВ.**

Текст на дисплее	Пояснение	Пределы или варианты значений
<b>GROUND/ROOF (ЗЕМЛЯ/КРЫША)</b>	Температура поверхности наружной территории или водосборного желоба	-45...+78 °C
<b>AIR (ВОЗДУХ)</b>	Температура воздуха *	-45...+78 °C
<b>MOISTURE (ВЛАЖНОСТЬ)</b>	Интенсивность осадков	1...8, ВЫКЛ)
<b>HEATING (ОБОГРЕВ)</b>	Режим обогрева	ВКЛ., ВЫКЛ

\*Температура воздуха отображается только в том случае, когда датчик измерения наружной температуры ЕСОА904 подключен к клеммам 20 и 21. Если этот датчик не используется, к указанным клеммам необходимо подключить сопротивление 82 кОм, входящее в комплект поставки. В противном случае устройство выдаст сигнал неисправности.

## МЕНЮ

В режиме «МЕНЮ» в верхней строке дисплея отображается меню, а в нижней – установленное значение. Переход в следующее меню осуществляется нажатием кнопки **MENU (МЕНЮ)**. Для выбора нужного меню следует один раз нажать кнопку **VALUE (ЗНАЧЕНИЕ)**. Эта же кнопка служит для просмотра возможных вариантов значений. После прокрутки максимального значения параметра на дисплее вновь появится его минимальное значение. Для сохранения значения параметра нажмите **ENTER (ВВОД)**. В верхней строке дисплея сохранится изображение текущего меню, в левой стороне нижней строки будет отображаться установленное значение, а в правой - слово **«ACTIVE» «ВЫБРАНО»**. Через 20 секунд после последнего нажатия кнопки устройство вернется в нормальный режим.

## APPLICATION (РЕЖИМ)

Варианты: GROUND (ЗЕМЛЯ), ROOF (КРЫША)

Значение по умолчанию: ЗЕМЛЯ

Значение устанавливается в зависимости от того, используется ли система для наружной территории или водостоков. При возврате к значениям по умолчанию выбранный вариант сохраняется.

## RANGE (ДИАПАЗОН)

Область значений: -20...-5 °C (-4...+23 °F)

Значение по умолчанию: -10 °C

В этом меню вводится нижний предел диапазона рабочих температур системы. Верхний предел зафиксирован на +6 °С.

#### **TEMPERATURE (ТЕМПЕРАТУРА)**

Область значений: 0...+6 °С (32...42,8 °F)

Значение по умолчанию: +3 °С

В этом меню вводится желаемая температура обогреваемой территории. Если используется датчик осадков, обогрев включится, когда температура будет ниже, а влажность выше установленных значений. Если датчик осадков не используется, обогрев включится, когда температура станет ниже заданной.

#### **MOISTURE (ВЛАЖНОСТЬ)**

Область значений: 1...8, OFF (ВЫКЛ.)

Значение по умолчанию: 3

В этом меню производится ввод заданного значения влажности или отключение функции автоматического определения влажности. Значение 1 означает «почти сухо», а значение 8 – «очень влажно».

#### **BASE TEMP (БАЗОВАЯ ТЕМПЕРАТУРА)**

Область значений: -15...-1 °С, OFF (ВЫКЛ.) (5...32,2 °F)

Значение по умолчанию: OFF (ВЫКЛ.)

В режиме GROUND (ЗЕМЛЯ) базовую температуру можно отключить или присвоить ей определенное значение. Если температура станет ниже базовой, обогрев включится независимо от уровня влажности. В режиме ROOF (КРЫША) эта функция не используется.

#### **POST PURGE (ДОПОЛНИТЕЛЬНЫЙ ПРОГРЕВ)**

Область значений: 10...120 мин., OFF (ВЫКЛ.)

Значение по умолчанию: 20 мин.

В этом меню можно установить режим дополнительного прогрева продолжительностью от 10 минут до 2 часов. Данный режим обеспечивает работу обогрева в течение заданного дополнительного времени после достижения заданного значения температуры и/или влажности. Функцию дополнительного прогрева можно отключить.

#### **OPERATION (ПОСТОЯННЫЙ ОБОГРЕВ)**

Варианты: AUTOMATIC (ВЫКЛ.), PERMANENT (ВКЛ.)

Значение по умолчанию: AUTOMATIC (ВЫКЛ.)

Обогрев можно включить принудительно, независимо от температуры и уровня влажности. Постоянный обогрев не отключится даже при срабатывании аварийной сигнализации.

#### **STANDARD PROGRAM (СТАНДАРТНАЯ ПРОГРАММА)**

Варианты: ON (ВКЛ.), OFF (ВЫКЛ.)

Значение по умолчанию: ON (ВКЛ.)

Данная функция позволяет восстановить значения по умолчанию всех параметров, за исключением меню **APPLICATION (РЕЖИМ)**, **LANGUAGE (ЯЗЫК)**, **TEMP. UNIT (ШКАЛА)** и **COUNTER (СЧЕТЧИК)**. Изменение параметров в этих меню возможно только путем входа в соответствующее меню. Единственный возможный выбор – это **ON «ВКЛ.»**, так как при любом изменении значений по умолчанию они выключаются **OFF (ВЫКЛ.)**.

#### **LANGUAGE (ЯЗЫК)**

Варианты: GERMAN (НЕМЕЦКИЙ), ENGLISH (АНГЛИЙСКИЙ), FRENCH (ФРАНЦУЗСКИЙ), FINNISH (ФИНСКИЙ), SWEDISH (ШВЕДСКИЙ), CZECH (ЧЕШСКИЙ)

Значение по умолчанию: GERMAN (НЕМЕЦКИЙ)

Выбор языка меню. Выбранный язык сохраняется даже при восстановлении значений по умолчанию.

#### **TEMP. UNIT °C/°F (ШКАЛА °C/°F)**

Варианты: °С, °F

Значение по умолчанию: °С

В качестве шкалы температуры можно выбрать градусы Цельсия (°C) или Фаренгейта (°F). Выбранное значение сохраняется даже при восстановлении значений по умолчанию.

## COUNTER (СЧЕТЧИК)

Диапазон: 00000H00M...65535H59M

Счетчик часов наработки, выполняющий в часах и минутах отсчет времени, в течение которого был включен обогрев. Счетчик не обнуляется даже при восстановлении значений по умолчанию. Для обнуления счетчика выбрать кнопкой **VALUE (ЗНАЧЕНИЕ)** вариант **RESET (ВОЗВРАТ)** и нажать **ENTER (ВВОД)**.

## СООБЩЕНИЯ О НЕИСПРАВНОСТИ

В случае неисправности текст на дисплее мигает с частотой один раз в секунду. Реле неисправности замыкает свои контакты (клеммы 5 и 6). В верхней строке текст **«ALARM» «АВАРИЯ»**, в нижней – причина неисправности. Сообщение о неисправности чередуется с измеренными значениями таким образом, что каждое из них отображается в течение 3 секунд. Реле обогрева размыкает свои контакты (клеммы 8 и 9), отключая обогрев, если не установлен режим постоянного обогрева. Сообщение о неисправности будет отображаться еще в течение прикл. 5 секунд после устранения неисправности. Параметры в различных меню доступны для изменения в течение действия неисправности.

НЕИСПРАВНОСТЬ	Пояснение	Цвет жилы	Клеммы
<b>SHORT HEATER</b>	Короткое замыкание нагревательного элемента обогреваемого датчика ECOA901 или ECOA903.	зеленый / коричневый	12 / 14
<b>BROKEN HEATER</b>	Обрыв нагревательного элемента обогреваемого датчика ECOA901 или ECOA903.	зеленый / коричневый	12 / 14
<b>SHORT TEMP</b>	Короткое замыкание датчика температуры ECOA902 или ECOA904.	желтый / коричневый или синий / коричневый	18 / 19
<b>BROKEN TEMP</b>	Обрыв датчика температуры ECOA902 или ECOA904.	желтый / коричневый или синий / коричневый	18 / 19
<b>SHORT AIR TEMP</b>	Короткое замыкание датчика температуры воздуха ECOA904.	коричневый / синий	20 / 21
<b>BROKEN AIR TEMP</b>	Обрыв датчика температуры воздуха ECOA904 или отсутствие сопротивления R 82 кОм	коричневый / синий	20 / 21
<b>SHORT MOISTURE</b>	Короткое замыкание датчика температуры обогреваемого датчика ECOA901 или датчика осадков ECOA903.	желтый / коричневый	13 / 14
<b>BROKEN MOISTURE</b>	Обрыв датчика температуры обогреваемого датчика ECOA901 или датчика осадков ECOA903.	желтый / коричневый	13 / 14

## РАБОТА СИСТЕМЫ ЗАЩИТЫ ОТ ЗАМЕРЗАНИЯ

Нагревательный элемент датчиков осадков ECOA901 и ECOA903 поддерживает на поверхности датчика постоянную температуру около +4 °C. Он растапливает снег и лед, которые регистрируются в виде наличия влаги. Обогрев включается, когда измеренная датчиками ECOA902 или ECOA904 температура опустится ниже значения, заданного в меню **TEMPERATURE (ТЕМПЕРАТУРА)**, а уровень влажности

станет выше установленного предела. При этом реле, подключающее и отключающее нагрузку (обогрев), замыкает свои контакты (клеммы 8 и 9). Обогрев будет оставаться включенным, пока не будет достигнута заданная температура или влажность не понизится до заданного уровня.

В устройстве предусмотрена функция дополнительного прогрева, то есть время, в течение которого обогрев будет оставаться включенным после момента достижения заданных условий. Эту функцию полезно задействовать, если, например, при отключении обогрева по краям обогреваемой площадки еще остается снег. Функция дополнительного прогрева работает при температурах ниже 0°.

Нижний предел температуры можно установить в пределах -20...-5°С в меню **RANGE (ДИАПАЗОН)**. Верхний предел зафиксирован на +6°С. За пределами этого диапазона обогрев может быть включен лишь принудительно. Это позволяет избежать напрасной траты энергии в случаях, когда, несмотря на мороз, снег или лед отсутствуют.

В режиме **GROUND (ЗЕМЛЯ)** можно выбрать базовую температуру, которая будет являться абсолютным нижним пределом температуры обогреваемого объекта. Если температура окажется ниже базовой, обогрев включится независимо от уровня влажности. Следует отметить, что нижний предел температуры, выбранный в меню **RANGE (ДИАПАЗОН)**, имеет более высокий приоритет, чем базовая температура. Если выбранное значение базовой температуры будет ниже нижнего предела, она окажется недостижимой.

Устройство управления ECO900 комплектуется сопротивлением 82 кОм, подключенным к клеммам 20 и 21. Вместо него можно установить датчик температуры воздуха ECOA904. Тогда в основном окне дисплея будет отображаться не только температура и влажность грунта, но и температура воздуха. При резком понижении температуры обогрев будет включен на один час при температурах ниже +7°С. После этого обогрев отключится или останется включенным, в зависимости от заданных значений температуры или влаги. Это позволяет обеспечивать упреждающее реагирование в случаях высокой вероятности выпадения осадков.

## УСТАНОВКА ДАТЧИКОВ

### ДАТЧИКИ ДЛЯ НАРУЖНОЙ ТЕРРИТОРИИ ECOA901 И ECOA902

На рис. 8 показаны минимальные расстояния установки датчиков. Обогреваемый датчик осадков ECOA901 (5-проводный) устанавливается на расстоянии не менее 200 мм от границы обогреваемой территории за ее пределами. Датчик температуры и осадков ECOA902 (4-проводный) устанавливается на обогреваемой территории на расстоянии не менее 25 мм от греющих кабелей. Он позволяет контролировать температуру и влажность грунта в зоне обогрева.

Датчики устанавливаются так, чтобы быть непосредственно подверженными атмосферным воздействиям (снег, дождь, талая вода). Нельзя устанавливать датчик в таких местах, где он может быть, например, завален снегом от снегоуборочной техники. Мусор и грязь затрудняют работу датчиков. Датчики наружной территории должны располагаться горизонтально, даже если они устанавливаются на склоне (рис. 9).

На этапе обустройства территории в грунт закладывается входящая в комплект датчика закладная пластина, а поверх нее – придаваемая к датчику деревянная заглушка. К ней подводится металлическая трубка для соединительного кабеля. Торец трубки защищают от попадания в нее вещества дорожного покрытия (асфальт, бетон и т. п.).

После устройства дорожного покрытия деревянную заглушку удаляют, а к закладной пластине винтом М6 x 35 мм прикрепляют датчик. Щели вокруг датчика заделывают силиконом, бетонным раствором или другим аналогичным наполнителем. Максимально допустимая температура наполнителя 80°С. Допускается удлинение соединительного провода до 50 м проводом сечением 1,5 мм<sup>2</sup>. При удлинении соединительного провода рекомендуется использовать нумерованный кабель: это поможет локализовать возможную неисправность. Детекторы работают от низкого напряжения, поэтому желательно монтировать их провода на достаточном удалении от силовых кабелей греющего шлейфа.

На рис. 10 изображен установленный в грунт датчик в поперечном разрезе:

- 1 Закладная пластина
- 2 Крепежный винт М6 х 35 мм
- 3 Датчик осадков для наружных территорий ЕСОА901 или ЕСОА902
- 4 Наполнитель
- 5 Металлическая трубка для защиты соединительного провода
- 6 Герметичная коммутационная коробка
- 7 Покрытие обогреваемой площадки

### ДАТЧИК, МОНТИРУЕМЫЙ В ВОДОСБОРНОМ ЖЕЛОБЕ (ЕСОА903)

Обогреваемый датчик осадков ЕСОА903 монтируется в водосборном желобе между греющими кабелями и крепится кабельными клипсами или клеем (не входит в комплект поставки). Датчик осадков монтируется в направлении стока воды (рис. 11) и не должен соприкасаться с греющими кабелями. Датчик рекомендуется устанавливать в самой низкой части водосборного желоба, рядом с водосточной трубой. Вода попадает на датчик благодаря направляющим пластинкам, которые можно вырезать по размеру водосточного желоба.

Допускается удлинение соединительного провода до 50 м проводом сечением 1,5 мм<sup>2</sup>. При удлинении соединительного провода рекомендуется использовать нумерованный кабель: это поможет локализовать возможную неисправность.

На рис. 11 показана установка детектора снега и льда ЕСОА903 и датчика температуры воздуха ЕСОА904:

- 1 Датчик температуры воздуха ЕСОА904
- 2 Крепежная деталь датчика ЕСОА904
- 3 Водосборный желоб
- 4 Крепежная деталь датчика ЕСОА903
- 5 Обогреваемый датчик осадков ЕСОА903
- 6 Греющие кабели
- 7 Направление течения воды

### УСТАНОВКА ДАТЧИКА ТЕМПЕРАТУРЫ ВОЗДУХА (ЕСОА904)

Датчик температуры воздуха ЕСОА904 крепится кабельной клипсой (не входит в комплект) за пределами водосборного желоба или рядом с ним, например, на стене. Убедитесь, что датчик защищен от прямого солнечного света. Не устанавливайте датчик в зонах кумуляции тепла – над окнами, рядом с источниками освещения или дымоходом.

Допускается удлинение соединительного провода до 50 м проводом сечением 1,5 мм<sup>2</sup>. При удлинении соединительного провода рекомендуется использовать нумерованный кабель: это поможет локализовать возможную неисправность.

### ТЕХНИЧЕСКИЕ ХАРАКТЕРИСТИКИ

#### УСТРОЙСТВО УПРАВЛЕНИЯ ГРЕЮЩИМИ КАБЕЛЯМИ ЕСО900 (РИС. 3)

Рабочее напряжение	230 В перем. ± 10 %, 50 / 60 Гц
Потребляемая мощность	≤ 15 ВА
Рабочая температура	-20...+50 °С
Рабочая температура	-20...+70 °С
Реле нагрузки	250 В перем., 16 А cosφ = 1; 4 А cosφ = 0,6
Аварийное реле	250 В перем., 2 А cosφ = 1; 0,8 А cosφ = 0,6
Класс защищенности	IP20

<b>Дисплей ЖКИ</b>	Двухстрочный 16-разрядный Примечание. При отрицательных температурах безупречная работа дисплея не гарантируется. Тем не менее, это не влияет на работу самой системы.
--------------------	---

### БОГРЕВАЕМЫЙ ДАТЧИК ОСАДКОВ ДЛЯ НАРУЖНЫХ ТЕРРИТОРИЙ ЕСОА901 (РИС. 4)

В датчике предусмотрен нагревательный элемент для растапливания снега и льда с поверхности датчика, резистор NTC для измерения температуры на поверхности датчика и детектор влажности на базе двух металлических колец.

<b>Рабочее напряжение</b>	8 В
<b>Потребляемая мощность</b>	7 Вт
<b>Температура на поверхности</b>	около 4 °С
<b>Соединительный кабель</b>	5 × 0,5 мм <sup>2</sup> , 15 м ПХВ
<b>Рабочая температура</b>	-30...+80°С
<b>Цвет изоляции</b>	желтый

Температурная характеристика резистора NTC (желтая и коричневая жилы):

°С	-15	-10	-5	0	+5	+10	+15	+20	+25	+30
R (кОм)	84,5	61,3	47	35	27	20,8	16	12,7	10	8

Нагревательный элемент (коричневая и зеленая жилы): около 9 Ом  
Датчик влажности (белая и серая жилы): ∞ Ом при сухой поверхности

### ДАТЧИК ТЕМПЕРАТУРЫ И ОСАДКОВ ДЛЯ НАРУЖНЫХ ТЕРРИТОРИЙ ЕСОА902 (РИС. 5)

В датчике предусмотрен резистор NTC для измерения температуры на поверхности датчика и детектор влажности на базе двух металлических колец. Датчик не подогревается.

<b>Соединительный кабель</b>	4 × 0,5 мм <sup>2</sup> , 15 м ПХВ
<b>Рабочая температура</b>	-30...+80 °С
<b>Цвет изоляции</b>	синий

Температурная характеристика резистора NTC (желтая и коричневая жилы):

°С	-15	-10	-5	0	+5	+10	+15	+20	+25	+30
R (кОм)	11,4	8,9	7	5,6	4,5	3,6	2,9	2,4	2	1,6

Датчик влажности (белая и серая жилы): ∞ Ом при сухой поверхности

### ДАТЧИК ОСАДКОВ ЕСОА903, МОНТИРУЕМЫЙ В ВОДОСБОРНОМ ЖЕЛОБЕ (РИС. 6)

В датчике осадков предусмотрен резистор NTC для измерения температуры на поверхности датчика, нагревательный элемент для растапливания снега и льда с поверхности датчика и детектор влажности на базе двух металлических колец.

<b>Рабочее напряжение</b>	8 В
<b>Потребляемая мощность</b>	3 Вт
<b>Температура на поверхности</b>	около 4 °С
<b>Соединительный кабель</b>	5 × 0,25 мм <sup>2</sup> , 4 м ПХВ
<b>Цвет изоляции</b>	-30...+80 °С



Температурная характеристика резистора NTC (желтая и коричневая жилы):

°C	-16	-10	-5	0	+5	+10	+15	+20	+25	+30	+40
R (кОм)	87,2	61,3	48,8	35	25,5	20,8	15,4	12,7	9,5	8	5,1

Нагревательный элемент (коричневая и зеленая жилы):

около 20 Ом

Датчик влажности (белая и серая жилы):

∞ Ом при сухой поверхности

### ДАТЧИК ТЕМПЕРАТУРЫ ВОЗДУХА ESOA904 (РИС. 7)

Датчик представляет собой кабель, к которому подключено сопротивление NTC.

Соединительный кабель	2 × 0,5 мм <sup>2</sup> , 4 м ПВХ
Рабочая температура	-30...+80 °C

Температурная характеристика резистора NTC (желтая и коричневая жилы):

°C	-15	-10	-5	0	+5	+10	+15	+20	+25	+30
R (кОм)	11,4	8,9	7	5,6	4,5	3,6	2,9	2,4	2	1,6

## ТЕХНИЧЕСКОЕ ОБСЛУЖИВАНИЕ

Необходимо обеспечивать чистоту поверхностей датчиков осадков для наружных территорий и водосборных желобов. Следует помнить, что мусор и грязь затрудняют работу датчиков.

Рекомендуется регулярно проверять работу устройства управления греющими кабелями в целях своевременного обнаружения возможных неисправностей и немедленного принятия мер по их устранению.

Указанные выше меры позволят обеспечить безупречную работу системы греющих кабелей.

Гарантийный срок на терморегуляторы Ensto серии ECO составляет 2 года с момента приобретения, но не более 3 лет от даты производства. Условия гарантии смотрите на [www.ensto.com](http://www.ensto.com).

## СВЕДЕНИЯ О СЕРТИФИКАЦИИ

Товар сертифицирован и соответствует требованиям нормативных документов.

## ИНФОРМАЦИЯ О ПРОИЗВОДИТЕЛЕ И ИМПОРТЕРЕ

### Заводы-изготовители:

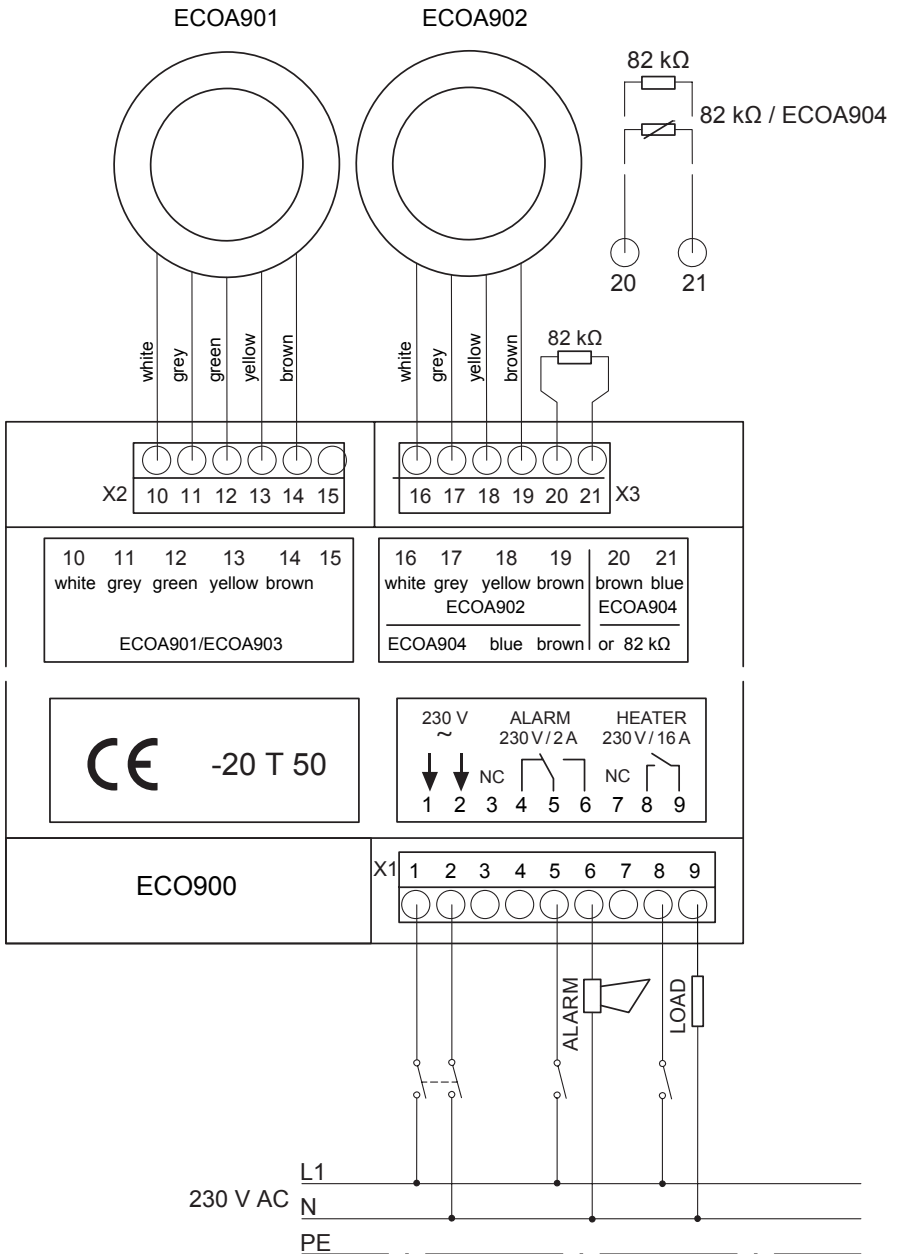
"Ensto Finland Oy" (Финляндия)  
Ensio Miettisen katu 2, P.O.BOX 77  
06101 Porvoo, Finland

### Импортер:

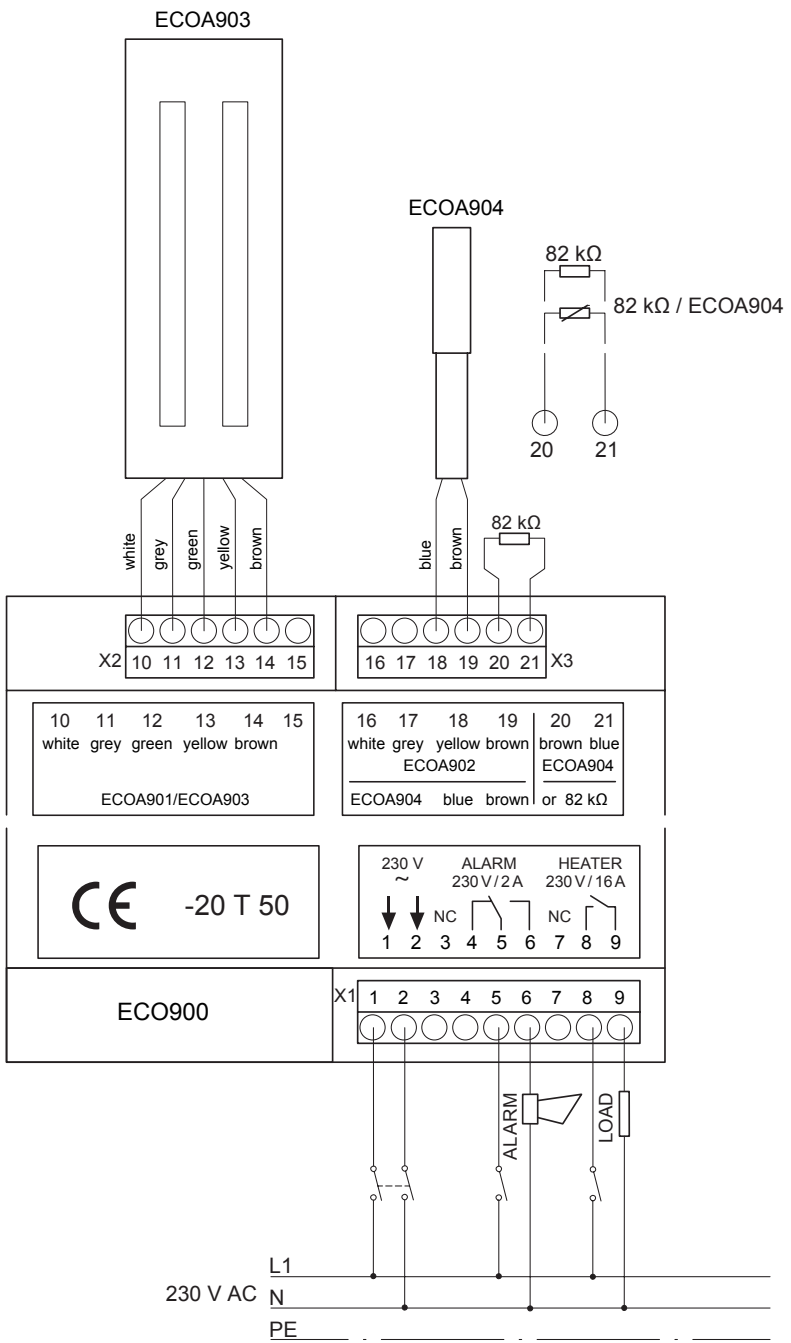
ООО "Энсто Рус"  
105062 Москва  
Подсосенский переулок, д.20, стр.1  
Тел. +7 495 258 52 70  
Факс. +7 495 258 52 69

ООО "Энсто Рус"  
196084, Россия, Санкт-Петербург  
Ул. Воздухоплавательная, д.19  
тел. (812) 336 99 17  
факс (812) 336 99 62

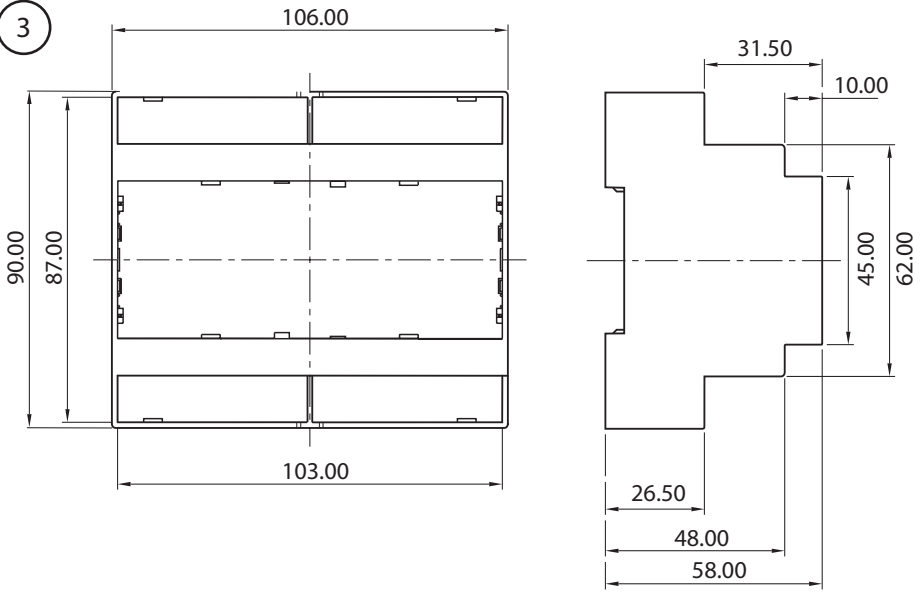
[www.ensto.ru](http://www.ensto.ru)



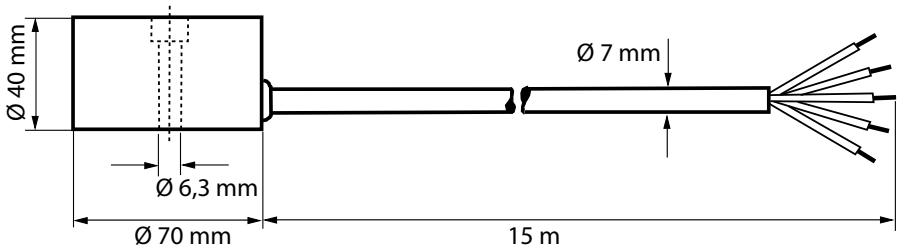
2



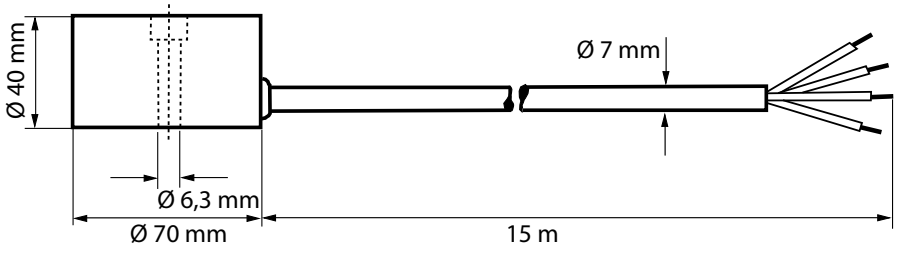
3



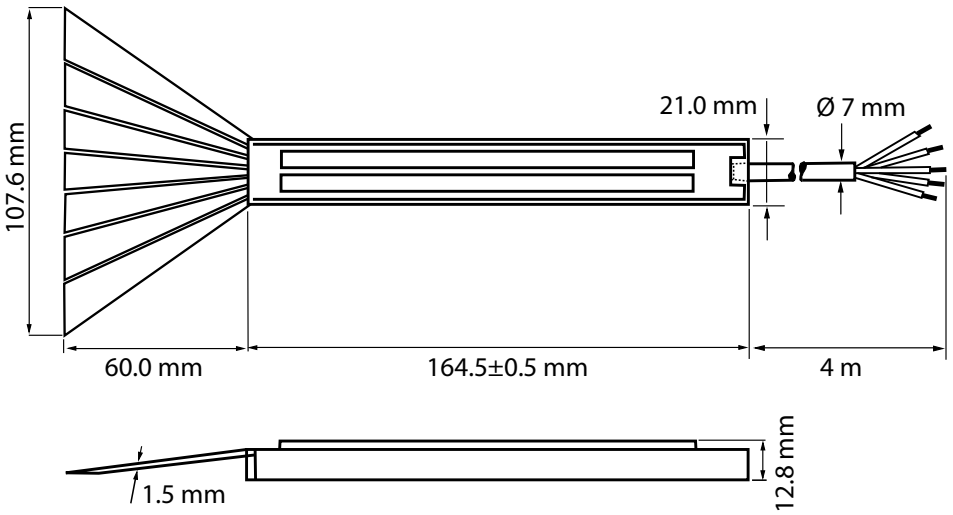
4



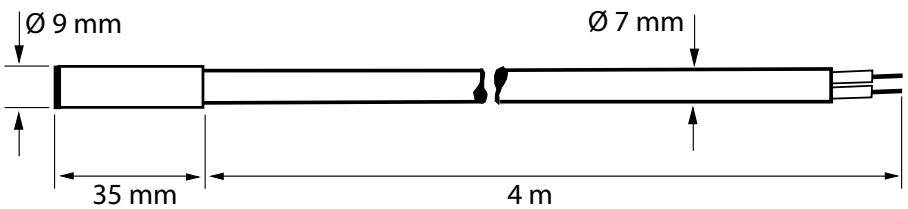
5



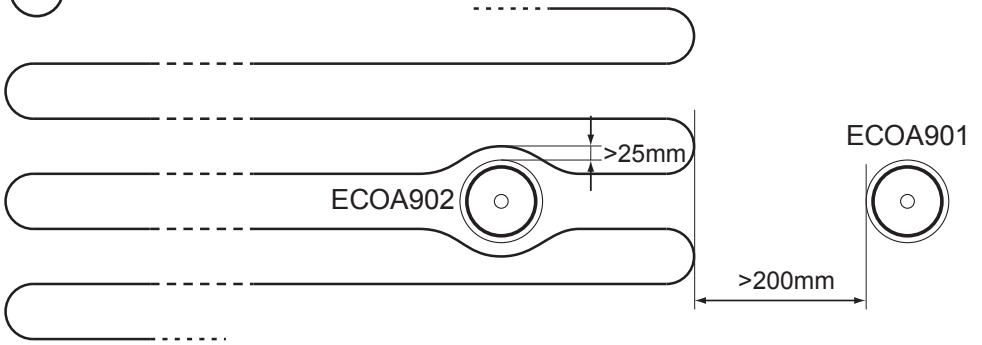
6



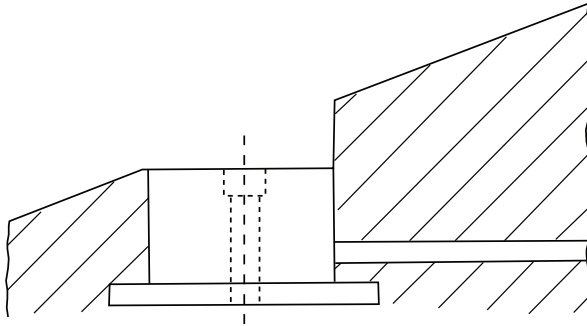
7



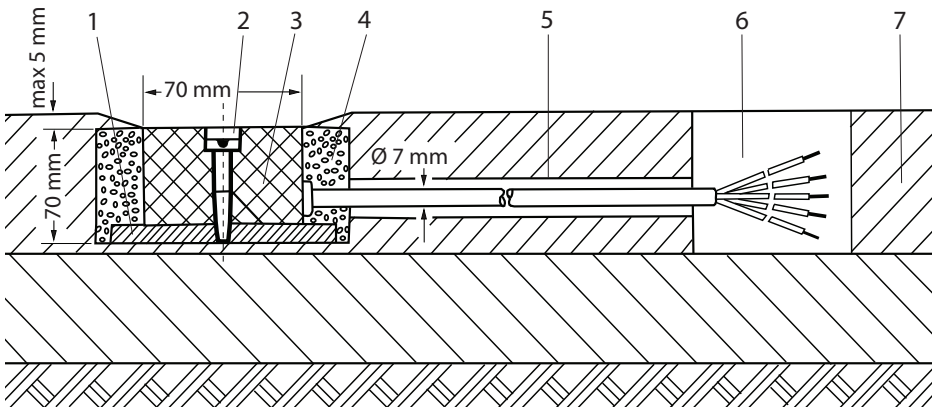
8



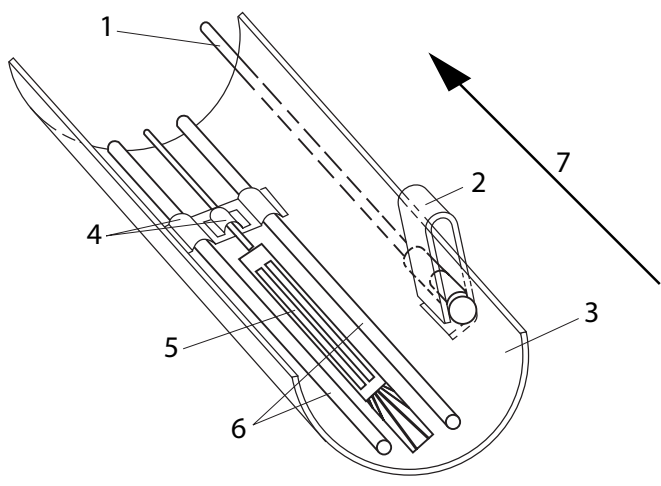
9



10



11





*Saves Your Energy*

Ensto Finland Oy  
Ensio Miettisen katu 2, P.O. Box 77  
FIN-06101 Porvoo, Finland  
Tel. +358 20 47 621  
Customer service +358 200 29 007  
Fax. +358 20 476 2790  
ensto@ensto.com  
**www.ensto.com**